

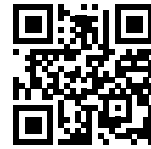


MAMPARAS DE BAÑO Y DUCHA A MEDIDA

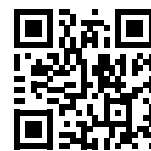




www.nesguel.com



www.vital-bath.com



www.nesvit.es





Desde nuestros inicios, Nesguel se crea como una empresa familiar dedicada al sector de la carpintería metálica. Es en los años 80 cuando cambiamos el concepto de producción hacia el sector del baño y concretamente hacia las mamparas de baño y ducha.



Desde entonces en Nesguel y Vital Bath se aunan esfuerzos para estar dentro de las primeras marcas en el sector, lo cual nos permite ser pioneros en investigación y desarrollo de nuestros productos; todo ello respaldado por nuestros años de experiencia, la confianza de nuestros clientes, el afán de superación y nuestra característica principal, que es la fabricación a medida.

Siempre en pos de las nuevas tecnologías y ofreciendo variedad de producto de alta gama para que nuestros clientes encuentren aquello que están buscando, tanto en calidad como en estética.

Contamos con unas instalaciones de más de 5000 m², y con un equipo formado por un colectivo de 100 personas, todas de alta cualificación, lo que hacen de Nesguel y Vital Bath unas empresas sólidas y con garantías.

El trabajo dedicado y el alto nivel de exigencia que nos hemos propuesto, nos han hecho ser líderes en el sector de las mamparas de baño, lo cual se traduce en calidad para el cliente.









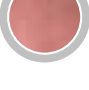


 	
18 NESGUEL, S.L. Pol. Ind. El Gujjar C/ Manzano 2, 10 28500 - Arganda del Rey (Madrid) ESPAÑA MAMPARAS DE BAÑO Y DUCHA EN - 14428:2015 USO DOMÉSTICO, PARA LA HIGIENE PERSONAL	
Características esenciales.	Prestaciones
Aptitud para la limpieza.	Pasa
Resistencia al choque/propiiedades de fractura.	Pasa
Durabilidad.	Pasa

 	
17 VITAL BATH, S.L. Pol. Ind. El Gujjar C/ Granado 15, 17 28500 - Arganda del Rey (Madrid) ESPAÑA MAMPARAS DE BAÑO Y DUCHA EN - 14428:2015 USO DOMÉSTICO, PARA LA HIGIENE PERSONAL	
Características esenciales.	Prestaciones
Aptitud para la limpieza.	Pasa
Resistencia al choque/propiiedades de fractura.	Pasa
Durabilidad.	Pasa

 	
15 VITAL BATH, S.L. Pol. Ind. El Gujjar C/ Granado 15, 17 28500 - Arganda del Rey (Madrid) ESPAÑA PLATOS DE DUCHA NESVIT Nº.DdP: 02 EN - 14527 Clase 1 USO DOMÉSTICO, PARA LA HIGIENE PERSONAL	
Características esenciales.	Prestaciones
Aptitud para la limpieza.	Pasa
Resistencia al choque/propiiedades de fractura.	Pasa
Durabilidad.	Pasa

Simbología






Acabados de perfiles y accesorios

-  Lacado blanco.
-  Lacado negro mate.
-  Plata alto brillo.
-  Plata mate.
-  Acero inoxidable brillo.
-  Acero inoxidable satinado.
-  Oro lacado.
-  Oro satinado.
-  Oro rosa satinado.
-  Bronce satinado.
-  Para otros acabados especiales, consultar






Materiales principales

-  Aluminio.
-  Acero inoxidable.
-  Poliestireno.



Alturas de mamparas

-  Altura estándar de ducha 2.100 mm.
-  Altura estándar de ducha 2.000 mm.
-  Altura estándar de ducha 1.950 mm.
-  Altura estándar de bañera 1.600 mm.
-  Altura estándar de bañera 1.500 mm.

Anchos ajustables

-  Ajuste 25 mm. por lado.
-  Ajuste 15 mm.
-  Ajuste 15 mm. por lado.
-  Ajuste 10 mm.
-  Ajuste 10 mm. por lado.

Extras de serie

-  **Nesvit Clean.**
Tratamiento protector del cristal incluido de serie.
-  Cierre "Softclose" de serie.
Solo en Línea SKYLINE.
En puertas con medida >490 mm.

Material y espesor del panel

-  Vidrio templado de 8 mm.
-  Vidrio templado de 6 mm.
-  Vidrio templado de 4 mm.
-  Acrílico/Poliestireno de 3 mm.




Nivel de estanquidad

-  **NIVEL 1.**
Retención del agua **baja**.
Se producen salpicaduras de agua con facilidad.
• Paneles fijos de baño y ducha.
• Paneles abatibles y deslizantes sin cierre.
-  **NIVEL 2.**
Retención del agua **media**.
Posible aparición de salpicaduras y pequeñas fugas de agua en juntas verticales de unión.
• Mamparas abatibles sin perfilera.
-  **NIVEL 3.**
Retención del agua **alta**.
Posible aparición de salpicaduras.
• Mamparas abatibles y plegables con perfilera.
• Mamparas deslizantes sin perfilera inferior.
-  **NIVEL 4.**
Retención del agua **muy alta**.
Minimiza la aparición de salpicaduras.
• Mamparas correderas y plegables con perfilera perimetral.

El "NIVEL DE ESTANQUEIDAD" indicado por Nesguel y Vital Bath, es una escala **orientativa** de la capacidad de la mampara para contener el agua.

Este baremo está sujeto al correcto uso e instalación de la mampara y no supone una certificación de la misma con respecto a la retención del agua.

Extras opcionales

-  Vidrio Transparente Ultraclaro.
-  Remate perfil "H".
Para cierre metálico magnético en sustitución de gomas de imán.
-  Remate pletina.
Para tapar cambio de ambiente/azulejo.
(Ver medidas en pág. 154).

SISTEMA DESLIZANTE

Págs. 04-67

1 puerta + 1 fijo

ONS	pág. 6-7
ARREDI	pág. 8-9
NES100	pág. 10-11
MASELLA	pág. 12-13
VEGA	pág. 14-15
BROADWAY	pág. 16-17
BROADWAY+FIJO	pág. 18-19
ERA	pág. 20-21
ZAFIRO	pág. 22-23
ÁGATA	pág. 24-25

Apertura al vértice

TOJA	pág. 28-29
PENSI	pág. 30-31
NES200	pág. 32-33
TOURMALET	pág. 34-35
NAOS	pág. 36-37
CLÍO	pág. 38-39
RUBÍ	pág. 40-41
ÁMBAR	pág. 42-43

2 puertas + 2 fijos

BEIRO	pág. 46-47
CIANI	pág. 48-49
NES300	pág. 50-51
FORMIGAL	pág. 52-53
RIGEL	pág. 54-55
TALÍA	pág. 56-57
CIRCÓN	pág. 58-59
GEMA	pág. 60-61

Mamparas de 2 / 3 hojas

SIGMA	pág. 64
DÉDALO	pág. 65
DELTA	pág. 66
XENON	pág. 67

SISTEMA PLEGABLE

Págs. 68-79

KEILES	pág. 70-71
--------	------------

LIVERPOOL	pág. 72
ANDROS	pág. 73

ARAL	pág. 74
BÁLTICO	pág. 75

JARAMA	pág. 76-77
ATHENAS	pág. 78-79

SISTEMA ABATIBLE

Págs. 80-95

Abatible Giro 180°

LEGIO	pág. 82
BORA	pág. 83
SASAMÓN	pág. 84
LIBIA	pág. 85
NARBONA	pág. 86
FLAVIA	pág. 87
MADRIT	pág. 88
TUCCI	pág. 89

Abatible Bisagra 90

POLAR	pág. 90
-------	---------

Abatible Folding

WATERLOO	pág. 91
----------	---------

Abatible Bisagra 180°

CARACAS	pág. 92
CALI - CALI PLUS	pág. 93
NOGUERA	pág. 94-95
NOGUERA PLUS	pág. 94-95

SEMICIRCULAR DUCHA

Págs. 96-101

Corredera	
-----------	--

CORVUS	pág. 98
--------	---------

Deslizante	
PASETTI	pág. 99

Abatible Bisagra 90	
ALASKA	pág. 100-101

PANELES DE DUCHA WALKING-PREMIUM

Págs. 102-113

Panel fijo	
PRE250	pág. 104-105
EOLO	pág. 106
COLIMA	pág. 107

Fijo+Abatible Giro 180°	
PRE300	pág. 108
AMPURIA	pág. 109

Fijo+Abatible Bisagra 90	
PRE350	pág. 110-111

Fijo+Abatible Bisagra 180	
PRE700	pág. 112-113

PANELES DE BAÑO MIDLESS-PREMIUM

Págs. 114-125

Panel Giro 180°	
NUBIA	pág. 116
NILE	pág. 117
HADES	pág. 118
ISTAR	pág. 119

Panel Plegable Giro 180°	
GADOR	pág. 120
RONDA	pág. 121

Panel Fijo	
NÁQUERA	pág. 122
Fijo+Abatible Bisagra 90	
BÉJAR	pág. 123

Panel Deslizante	
SAJA	pág. 124-125

MAMPARAS CON PANEL ACRÍLICO

Págs. 126-135

Correderas	
HYDRA	pág. 128
PERSEO	pág. 129
DRACO	pág. 130

Semicircular de ducha	
CORVUS	pág. 131

Corredera de 3 hojas	
XENON	pág. 132-133

Plegables	
ARAL	pág. 134
BÁLTICO	pág. 135

SISTEMA CONFORT P.M.R.

Págs. 136-141

Deslizante + Abatible	
BARDOT Tipo Arredi	pág. 138
BARDOT Tipo Pensi	pág. 139

Abatible con Giro 180°	
MINELLI	pág. 140-141

ACABADOS, COMPLEMENTOS E INFORMACIÓN TÉCNICA

Págs. 142-167



ONS Pág. 6 - 7



ARREDI Pág. 8 - 9



NES100 Pág 10 - 11



BROADWAY Pág. 16 - 17



BROADWAY + FIJO Pág. 18 - 19



ERA Pág. 20 - 21



MASELLA Pág. 12 - 13



VEGA Pág. 14 - 15

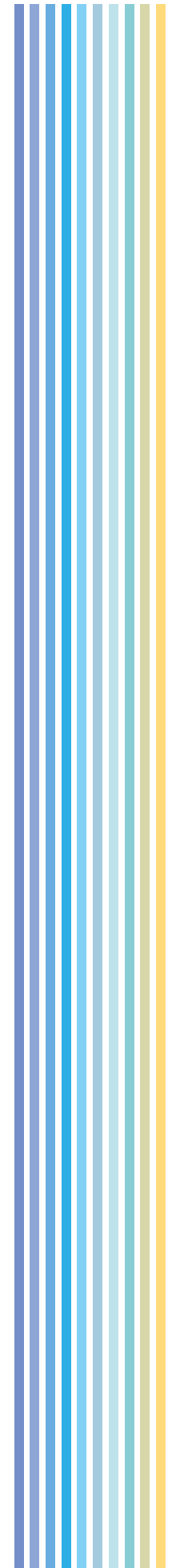
SISTEMA
DESILIZANTE
1 PUERTA + 1 FIJO



ZAFIRO Pág. 22 - 23



ÁGATA Pág. 24 - 25





NOVEDAD

LÍNEA FINE. SISTEMA DESLIZANTE DE PERFIL COMPACTO

MOD. **ONS**

Ne|guel
mamparas de baño



Medida perfil superior compacto.

Altura estándar de ducha 1.950 mm.



Ajuste 10 mm.



Nesvit Clean
Tratamiento protector del cristal incluido de serie.



Puerta y fijo:
Vidrio templado de 6 mm.



NIVEL 3
Retención del agua alta.
Posible aparición de salpicaduras.
Mamparas deslizantes sin perfilería inferior.



Vidrio Transparente
Ultraclaro opcional.



Aluminio.



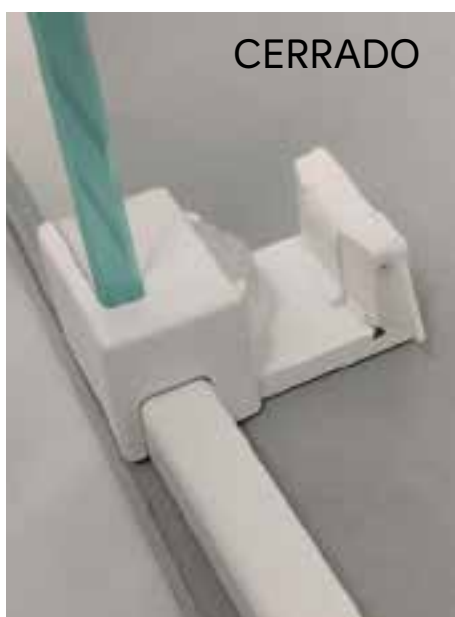
Remate perfil "H" opcional.
Para cierre metálico magnético
en sustitución de gomas de imán.



Remate pletina opcional.
Para tapar cambio de ambiente/azulejo.
(Ver medidas en pág. 154).



MOD. ONS



CERRADO



ABIERTO

Detalle guiador inferior desmontable.

Acabados de perfiles y accesorios:

Oro lacado		Lacado blanco	
Oro satinado		Plata alto brillo	
Oro rosa satinado		Plata mate	
Bronce satinado		Lacado negro mate	

Acabados de cristal páginas 145-151.

Información técnica en la página 156. Medidas y precios en la página 4 de la tarifa.



LÍNEA LUSO. SISTEMA DESLIZANTE

MOD. **ARREDI**



Modelo ARREDI.
Plata alto brillo. Cristal transparente.

Altura estándar de
ducha 1.950 mm.



Ajuste 15 mm.



Nesvit Clean
Tratamiento protector del
cristal incluido de serie.



Puerta y fijo:
Vidrio templado de 6 mm.



NIVEL 3
Retención del agua alta.
Posible aparición de salpicaduras.
Mamparas deslizantes sin perfiles inferior.



Vidrio Transparente
Ultraclaro opcional.



Aluminio.



Remate perfil "H" opcional.
Para cierre metálico magnético
en sustitución de gomas de imán.



Remate pletina opcional.
Para tapar cambio de ambiente/azulejo.
(Ver medidas en pág. 154).



MOD. ARREDI

Acabados de perfiles y accesorios:

Lacado blanco



Plata alto brillo



Plata mate



Lacado negro mate



Acabados de cristal páginas 145-151.

Información técnica en la página 156. Medidas y precios en la página 5 de la tarifa.



Detalle rodamientos superiores.



LÍNEA NES. SISTEMA DESLIZANTE

MOD. **NES100**

Nesguel
mamparas de baño



Detalle rodamientos inferiores liberables.

Altura estándar de
ducha 1.950 mm.



Nesvit Clean
Tratamiento protector del
cristal incluido de serie.



NIVEL 4
Retención del agua muy alta.
Minimiza la aparición de salpicaduras.
Mamparas correderas con perfiles perimetral.



Ajuste 15 mm.
por lado



Puerta y fijo:
Vidrio templado de 6 mm.



Vidrio Transparente
Ultraclaro opcional.



Aluminio.



Remate perfil "H" opcional.
Para cierre metálico magnético
en sustitución de gomas de imán.



MOD. NES100

Acabados de perfiles y accesorios:

Lacado blanco



Plata alto brillo



Plata mate



Lacado negro mate



Acabados de cristal páginas 145-151.

Información técnica en la página 157. Medidas y precios en la página 6 de la tarifa.



Detalle rodamientos superiores.



LÍNEA CUBIK. SISTEMA DESLIZANTE

MOD. **MASELLA**



Modelo MASELLA con fijo lateral.

Altura estándar de ducha 1.950 mm.



Ajuste 15 mm.



Nesvit Clean
Tratamiento protector del cristal incluido de serie.



Puerta: Vidrio templado de 6 mm.
Fijo: Vidrio templado de 8 mm.



NIVEL 3
Retención del agua alta.
Posible aparición de salpicaduras.
Mamparas deslizantes sin perfilería inferior.



Vidrio Transparente Ultraclaro opcional.



Aluminio.



Remate perfil "H" opcional.
Para cierre metálico magnético en sustitución de gomas de imán.



MOD. MASELLA

Acabados de perfiles y accesorios:

Lacado blanco



Plata alto brillo



Plata mate



Lacado negro mate



Acabados de cristal páginas 145-151.

Información técnica en la página 156. Medidas y precios en la página 7 de la tarifa.



El modelo MASELLA se puede suministrar tipo "Walking Shower" (Modelo NAVIA).
Medidas y precios en la página 60 de la tarifa.



LÍNEA SKYLINE. SISTEMA DESLIZANTE CON CIERRE AMORTIGUADO

MOD. **VEGA**



Detalle anclaje para fijo lateral.

Altura estándar de ducha 2.100 mm.



Ajuste 10 mm.



Nesvit Clean
Tratamiento protector del cristal incluido de serie.



Puerta y fijo:
Vidrio templado de 8 mm.



NIVEL 3
Retención del agua alta.
Posible aparición de salpicaduras.
Mamparas deslizantes sin perfilería inferior.



Vidrio Transparente
Ultraclaro opcional.



Aluminio.



Remate perfil "H" opcional.
Para cierre metálico magnético
en sustitución de gomas de imán.



***El cierre amortiguado se instala en puertas de medida superior a 490 mm.**



Remate pletina opcional.
Para tapar cambio de
ambiente/azulejo.
(Ver medidas en pág. 154).



MOD. VEGA



VEGA. Oro lacado.

Acabados de perfiles y accesorios:

Oro lacado



Lacado blanco



Oro satinado



Plata mate



Oro rosa satinado



Lacado negro mate



Bronce satinado



Acabados de cristal páginas 145-151.

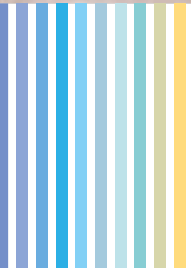
Información técnica en la página 157. Medidas y precios en la página 8 de la tarifa.



NOVEDAD

LÍNEA SUBWAY. SISTEMA DESLIZANTE CON CARRIL INFERIOR

MOD. **BROADWAY**



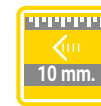


Broadway con cierre a pared.
Lacado negro mate.

Altura estándar de ducha 1.950 mm.



Ajuste 10 mm.



Nesvit Clean
Tratamiento protector del cristal incluido de serie.



Puerta y fijo:
Vidrio templado de 8 mm.



NIVEL 2.
Retención del agua media.
Posible aparición de salpicaduras y pequeñas fugas de agua en juntas verticales de unión.
Mamparas abatibles sin perfilaría.



Vidrio Transparente
Ultraclaro opcional.



Aluminio.



Remate perfil "H" opcional.
Para cierre metálico magnético en sustitución de gomas de imán.



Remate pletina opcional.
Para tapar cambio de ambiente/azulejo.
(Ver medidas en pág. 154).



MOD. BROADWAY



Detalle rodamiento y tope inferior.

Acabados de perfiles y accesorios:

Oro lacado		Lacado blanco	
Oro satinado		Plata alto brillo	
Oro rosa satinado		Lacado negro mate	
Bronce satinado			

Acabados de cristal páginas 145-151.
Información técnica en la página 157. Medidas y precios en la página 9 de la tarifa.

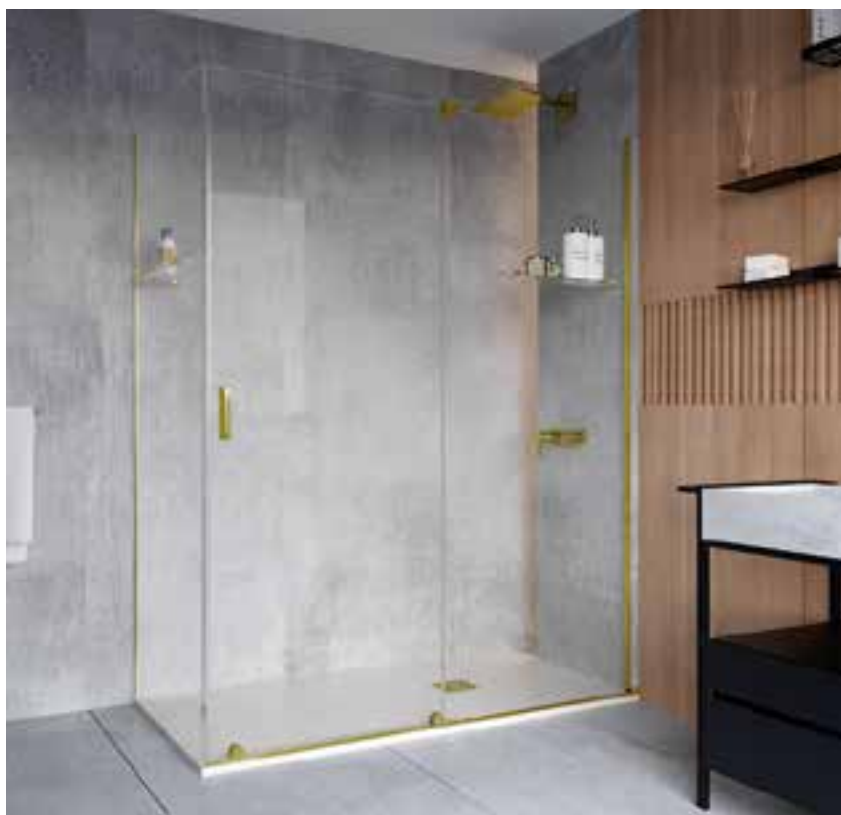


NOVEDAD

LÍNEA SUBWAY. SISTEMA DESLIZANTE CON CARRIL INFERIOR

MOD. **BROADWAY** CON FIJO

VITAL
MAMPARAS
DE BAÑO
bath



Broadway con fijo.
Oro lacado.

Altura estándar de
ducha 1.950 mm.



Ajuste 10 mm.
por lado



Nesvit Clean
Tratamiento protector del
cristal incluido de serie.



Puerta y fijo:
Vidrio templado de 8 mm.



NIVEL 2.
Retención del agua media.
Posible aparición de salpicaduras y pequeñas
fugas de agua en juntas verticales de unión.
Mamparas abatibles sin perfilaría.



Vidrio Transparente
Ultraclaro opcional.



Aluminio.



Remate perfil "H" opcional.
Para cierre metálico magnético
en sustitución de gomas de imán.



MOD. BROADWAY CON FIJO



Detalle cabezal guiador y repisa para cristal fijo.

Acabados de perfiles y accesorios:

Oro lacado



Lacado blanco



Oro satinado



Plata alto brillo



Oro rosa satinado



Lacado negro mate



Bronce satinado



Acabados de cristal páginas 145-151.
Información técnica en la página 157. Medidas y precios en la página 10 de la tarifa.



LÍNEA MUSE. SISTEMA DESLIZANTE DE ACERO INOXIDABLE

Ne/guel
mamparas de baño

MOD. **ERA**



Modelo ERA lacado negro mate.
Impresión digital "DOTS NEGRO".
Tirador uñero "MILOS".

Altura estándar de
ducha 2.000 mm.



Ajuste 10 mm.



Nesvit Clean
Tratamiento protector del
cristal incluido de serie.



Puerta: Vidrio
templado de 6 mm.
Fijo: Vidrio
templado de 8 mm.



NIVEL 3
Retención del agua alta.
Posible aparición de salpicaduras.
Mamparas deslizantes sin perfiles inferior.



Vidrio Transparente
Ultraclaro opcional.



Acero inoxidable.



Remate pletina opcional.
Para tapar cambio de ambiente/azulejo.
Se suministra únicamente en aluminio.
(Ver medidas en pág. 154).



MOD. ERA



Detalle rodamiento y tope superior.

Acabados de perfiles y accesorios:

Oro lacado



Lacado blanco



Oro satinado



Acero inoxidable
brillo



Oro rosa satinado



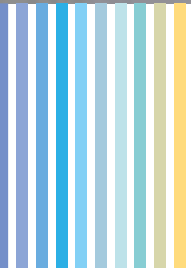
Lacado negro mate



Bronce satinado



Acabados de cristal páginas 145-151.
Información técnica en la página 156. Medidas y precios en la página 11 de la tarifa.





Modelo ZAFIRO con fijo lateral.

Altura estándar de ducha 2.000 mm.



Ajuste 15 mm.



Nesvit Clean
Tratamiento protector del cristal incluido de serie.



Puerta y fijo:
Vidrio templado de 8 mm.



NIVEL 3
Retención del agua alta.
Posible aparición de salpicaduras.
Mamparas deslizantes sin perfiles inferior.



Vidrio Transparente
Ultraclaro opcional.



Aluminio.



Remate perfil "H" opcional.
Para cierre metálico magnético
en sustitución de gomas de imán.



Remate pletina opcional.
Para tapar cambio de ambiente/azulejo.
(Ver medidas en pág. 154).



MOD. ZAFIRO

Acabados de perfiles y accesorios:

Lacado blanco



Plata alto brillo



Lacado negro mate



Acabados de cristal páginas 145-151.

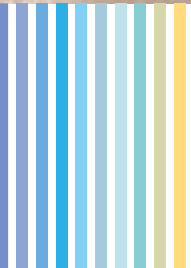
Información técnica en la página 156. Medidas y precios en la página 12 de la tarifa.



El modelo ZAFIRO se puede suministrar tipo "Walking Shower" (Modelo AMARAL).



LÍNEA INOX. SISTEMA DESLIZANTE DE ACERO INOXIDABLE. PERFIL TUBULAR Ø 25





Modelo ÁGATA con fijo lateral.

Altura estándar de ducha 2.000 mm.



Ajuste 10 mm.



Nesvit Clean
Tratamiento protector del cristal incluido de serie.



Puerta y fijo:
Vidrio templado de 8 mm.



NIVEL 3
Retención del agua alta.
Posible aparición de salpicaduras.
Mamparas deslizantes sin perfiles inferior.



Vidrio Transparente
Ultraclaro opcional.



Acero inoxidable.



Remate pletina opcional.
Para tapar cambio de ambiente/azulejo.
Se suministra únicamente en aluminio.
(Ver medidas en pág. 154).



MOD. ÁGATA



Detalle superior.

Acabados de perfiles y accesorios:

- | | | | |
|-------------------|--|---------------------------|--|
| Oro lacado | | Lacado blanco | |
| Oro satinado | | Acero Inoxidable satinado | |
| Oro rosa satinado | | Lacado negro mate | |
| Bronce satinado | | | |

Acabados de cristal páginas 145-151.
Información técnica en la página 156. Medidas y precios en la página 13 de la tarifa.



TOJA Pág. 28 - 29



PENSI Pág. 30 - 31



NES200 Pág. 32 - 33



TOURMALET Pág. 34 - 35



NAOS Pág. 36 - 37



CLÍO Pág. 38 - 39



SISTEMA
DESILIZANTE
APERTURA
AL VÉRTICE



RUBÍ Pág. 40 - 41



ÁMBAR Pág. 42 - 43





NOVEDAD

LÍNEA FINE. SISTEMA DESLIZANTE DE PERFIL COMPACTO

MOD. **TOJA**

Ne|guel
mamparas de baño



Detalle superior nudo unión angular.

Altura estándar de ducha 1.950 mm.



Ajuste 10 mm. por lado



Nesvit Clean
Tratamiento protector del cristal incluido de serie.



Puertas y fijos:
Vidrio templado de 6 mm.



NIVEL 3
Retención del agua alta.
Posible aparición de salpicaduras.
Mamparas deslizantes sin perfilería inferior.



Vidrio Transparente
Ultraclaro opcional.



Aluminio.



Remate perfil "H" opcional.
Para cierre metálico magnético
en sustitución de gomas de imán.



MOD. TOJA



Modelo Toja Lacado negro mate.

Acabados de perfiles y accesorios:

Oro lacado



Lacado blanco



Oro satinado



Plata alto brillo



Oro rosa satinado



Plata mate



Bronce satinado



Lacado negro mate



Acabados de cristal páginas 145-151.
Información técnica en la página 156. Medidas y precios en la página 14 de la tarifa.



LÍNEA LUSO. SISTEMA DESLIZANTE

MOD. **PENSI**

Ne/guel
mamparas de baño



Detalle de tiradores de serie.
Modelo "CORFU".

Altura estándar de
ducha 1.950 mm.



Nesvit Clean
Tratamiento protector del
cristal incluido de serie.



NIVEL 3
Retención del agua alta.
Posible aparición de salpicaduras.
Mamparas deslizantes sin perfiles inferior.



Ajuste 15 mm.
por lado



Puertas y fijos:
Vidrio templado de 6 mm.



Vidrio Transparente
Ultraclaro opcional.



Aluminio.



Remate perfil "H" opcional.
Para cierre metálico magnético
en sustitución de gomas de imán.



MOD. PENSI

Acabados de perfiles y accesorios:

Lacado blanco



Plata alto brillo



Plata mate



Lacado negro mate



Acabados de cristal páginas 145-151.

Información técnica en la página 156. Medidas y precios en la página 15 de la tarifa.



Detalle guía inferior.



LÍNEA NES. SISTEMA DESLIZANTE

MOD. **NES200**

Nesguel
mamparas de baño



NES200 Lacado negro mate.

Altura estándar de ducha 1.950 mm.



Nesvit Clean
Tratamiento protector del cristal incluido de serie.



NIVEL 4
Retención del agua muy alta.
Minimiza la aparición de salpicaduras.
Mamparas correderas con perfiles perimetral.



Ajuste 15 mm.
por cada lado



Puertas y fijos:
Vidrio templado de 6 mm.



Vidrio Transparente
Ultraclaro opcional.



Aluminio.



Remate perfil "H" opcional.
Para cierre metálico magnético
en sustitución de gomas de imán.



MOD. NES200

Acabados de perfiles y accesorios:

Lacado blanco



Plata alto brillo



Plata mate



Lacado negro mate



Acabados de cristal páginas 145-151.

Información técnica en la página 157. Medidas y precios en la página 16 de la tarifa.

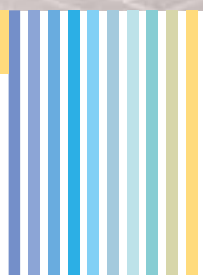


Detalle nudo superior.



LÍNEA CUBIK. SISTEMA DESLIZANTE

MOD. **TOURMALET**





Detalle nudo superior y rodamientos.

Altura estándar de ducha 1.950 mm.



Ajuste 15 mm. por lado



Nesvit Clean
Tratamiento protector del cristal incluido de serie.



Puertas: Vidrio templado de 6 mm.
Fijos: Vidrio templado de 8 mm.



NIVEL 3
Retención del agua alta.
Posible aparición de salpicaduras.
Mamparas deslizantes sin perfiles inferior.



Vidrio Transparente Ultraclaro opcional.



Aluminio.



Remate perfil "H" opcional.
Para cierre metálico magnético en sustitución de gomas de imán.



MOD. TOURMALET



Detalle perfil superior.

Acabados de perfiles y accesorios:

Lacado blanco



Plata alto brillo



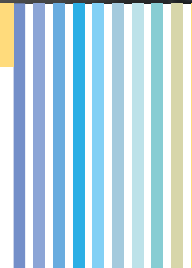
Plata mate



Lacado negro mate



Acabados de cristal páginas 145-151.
Información técnica en la página 156. Medidas y precios en la página 17 de la tarifa.





Detalle de tiradores de serie.
Modelo "PAROS".

Altura estándar de
ducha 2.100 mm.



Ajuste 10 mm.
por lado



Nesvit Clean
Tratamiento protector del
cristal incluido de serie.



Puertas y fijos:
Vidrio templado de 8 mm.



NIVEL 3
Retención del agua alta.
Posible aparición de salpicaduras.
Mamparas deslizantes sin perfilería inferior.



Vidrio Transparente
Ultraclaro opcional.



Remate perfil "H" opcional.
Para cierre metálico magnético
en sustitución de gomas de imán.



Aluminio.



*El cierre amortiguado se instala en
puertas de medida superior a 490 mm.



MOD. NAOS



Detalle guía inferior.

Acabados de perfiles y accesorios:

Oro lacado		Lacado blanco	
Oro satinado		Plata mate	
Oro rosa satinado		Lacado negro mate	
Bronce satinado			

Acabados de cristal páginas 145-151.
Información técnica en la página 157. Medidas y precios en la página 18 de la tarifa.




LÍNEA MUSE. SISTEMA DESLIZANTE DE ACERO INOXIDABLE


Ne|guel
mamparas de baño


MOD. **CLÍO**






Modelo CLÍO lacado negro mate.
Impresión digital "SQUARE NEGRO".


Altura estándar de ducha 2.000 mm. 


Ajuste 10 mm. por lado 

Nesvit Clean
Tratamiento protector del cristal incluido de serie. 

Puertas: Vidrio templado de 6 mm. 
Fijos: Vidrio templado de 8 mm. 

NIVEL 3
Retención del agua alta.
Posible aparición de salpicaduras.
Mamparas deslizantes sin perfilería inferior. 

Vidrio Transparente Ultraclaro opcional. 

Acero inoxidable. 

MOD. CLÍO

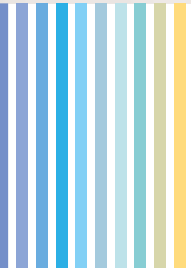


Detalle del tirador de serie.
Modelo "SAMOS".

Acabados de perfiles y accesorios:

Oro lacado 	Lacado blanco 
Oro satinado 	Acero inoxidable brillo 
Oro rosa satinado 	Lacado negro mate 
Bronce satinado 	

Acabados de cristal páginas 145-151.
Información técnica en la página 156. Medidas y precios en la página 19 de la tarifa.





Detalle de tiradores de serie.
Modelo "PAROS".

Altura estándar de
ducha 2.000 mm.



Nesvit Clean
Tratamiento protector del
cristal incluido de serie.



NIVEL 3
Retención del agua alta.
Posible aparición de salpicaduras.
Mamparas deslizantes sin perfilería inferior.



Ajuste 15 mm.
por cada lado



Puertas y fijos:
Vidrio templado de 8 mm.



Vidrio Transparente
Ultraclaro opcional.



Aluminio.



Remate perfil "H" opcional.
Para cierre metálico magnético
en sustitución de gomas de imán.



MOD. RUBÍ



Detalle nudo superior y rodamientos.

Acabados de perfiles y accesorios:

Lacado blanco



Plata alto brillo



Lacado negro mate



Acabados de cristal páginas 145-151.
Información técnica en la página 156. Medidas y precios en la página 20 de la tarifa.



LÍNEA INOX. SISTEMA DESLIZANTE DE ACERO INOXIDABLE.
PERFIL TUBULAR Ø25

MOD. **ÁMBAR**



Detalle de tiradores de serie.
Modelo "PAROS".

Altura estándar de
ducha 2.000 mm.



Ajuste 10 mm.
por lado



Nesvit Clean
Tratamiento protector del
cristal incluido de serie.



Puertas y fijos:
Vidrio templado de 8 mm.



NIVEL 3
Retención del agua alta.
Posible aparición de salpicaduras.
Mamparas deslizantes sin perfiles inferior.



Vidrio Transparente
Ultraclaro opcional.



Acero inoxidable.



MOD. ÁMBAR



Detalle superior.

Acabados de perfiles y accesorios:

- | | | | |
|-------------------|--|------------------------------|--|
| Oro lacado | | Lacado blanco | |
| Oro satinado | | Acero Inoxidable
satinado | |
| Oro rosa satinado | | Lacado negro mate | |
| Bronce satinado | | | |

Acabados de cristal páginas 145-151.
Información técnica en la página 156. Medidas y precios en la página 21 de la tarifa.



BEIRO Pág. 46 - 47



CIANI Pág. 48 - 49



NES300 Pág. 50 - 51



FORMIGAL Pág. 52 - 53



RIGEL Pág. 54 - 55



TALÍA Pág. 56 - 57



SISTEMA
DESILIZANTE
2 PUERTAS + 2 FIJOS

SISTEMA
DESILIZANTE
2 PUERTAS + 2 FIJOS



CIRCÓN Pág. 58 - 59



GEMA Pág. 60 - 61



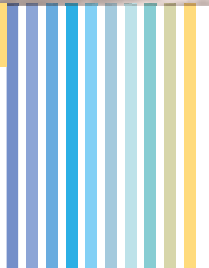


NOVEDAD

LÍNEA FINE. SISTEMA DESLIZANTE DE PERFIL COMPACTO

Neiguel
mamparas de baño

MOD. **BEIRO**





Modelo Beiro. Bronce satinado.

Altura estándar de ducha 1.950 mm.



Nesvit Clean
Tratamiento protector del cristal incluido de serie.



NIVEL 3
Retención del agua alta.
Posible aparición de salpicaduras.
Mamparas deslizantes sin perfilería inferior.



Ajuste 10 mm.
por lado



Puertas y fijos:
Vidrio templado de 6 mm.



Vidrio Transparente
Ultraclaro opcional.



Aluminio.



Remate perfil "H" opcional.
Para cierre metálico magnético
en sustitución de gomas de imán.



MOD. BEIRO

Acabados de perfiles y accesorios:

Oro lacado



Lacado blanco



Oro satinado



Plata alto brillo



Oro rosa satinado



Plata mate



Bronce satinado



Lacado negro mate



Acabados de cristal páginas 145-151.

Información técnica en la página 156. Medidas y precios en la página 22 de la tarifa.



Detalle soportes perfil superior.











LÍNEA LUSO. SISTEMA DESLIZANTE

MOD. **CIANI**







Modelo CIANI lacado negro mate.
Impresión digital "JAPONÉS NEGRO".

- Altura estándar de ducha 1.950 mm. 
- Nesvit Clean**
Tratamiento protector del cristal incluido de serie. 
- NIVEL 3**
Retención del agua alta.
Posible aparición de salpicaduras.
Mamparas deslizantes sin perfilería inferior. 
- Ajuste 15 mm. por lado 
- Puertas y fijos:
Vidrio templado de 6 mm. 
- Vidrio Transparente Ultraclaro opcional. 
- Aluminio. 
- Remate perfil "H" opcional.
Para cierre metálico magnético en sustitución de gomas de imán. 

MOD. CIANI

Acabados de perfiles y accesorios:

- Lacado blanco 
- Plata alto brillo 
- Plata mate 
- Lacado negro mate 

Acabados de cristal páginas 145-151.
Información técnica en la página 156. Medidas y precios en la página 23 de la tarifa.



Detalle tapa y cerco superior.



LÍNEA NES. SISTEMA DESLIZANTE

MOD. **NES300**



Detalle rodamientos inferiores liberables.

Altura estándar de ducha 1.950 mm.



Nesvit Clean
Tratamiento protector del cristal incluido de serie.



NIVEL 4
Retención del agua muy alta.
Minimiza la aparición de salpicaduras.
Mamparas correderas con perfiles perimetral.



Ajuste 15 mm.
por cada lado



Puertas y fijos:
Vidrio templado de 6 mm.



Vidrio Transparente
Ultraclaro opcional.



Aluminio.



Remate perfil "H" opcional.
Para cierre metálico magnético
en sustitución de gomas de imán.



MOD. NES300

Acabados de perfiles y accesorios:

Lacado blanco



Plata alto brillo



Plata mate



Lacado negro mate



Acabados de cristal páginas 145-151.

Información técnica en la página 157. Medidas y precios en la página 24 de la tarifa.



Detalle rodamientos superiores.





LÍNEA CUBIK. SISTEMA DESLIZANTE


MOD. **FORMIGAL**






Modelo FORMIGAL lacado negro mate.
Impresión digital "MONDRIAN NEGRO".


Altura estándar de ducha 1.950 mm. 


Ajuste 15 mm. por lado 


Nesvit Clean
Tratamiento protector del cristal incluido de serie. 

Puertas: Vidrio templado de 6 mm.
Fijos: Vidrio templado de 8 mm.  

NIVEL 3
Retención del agua alta.
Posible aparición de salpicaduras.
Mamparas deslizantes sin perfilería inferior. 





Vidrio Transparente Ultraclaro opcional. 

Aluminio. 

Remate perfil "H" opcional.
Para cierre metálico magnético en sustitución de gomas de imán. 

MOD. FORMIGAL

Acabados de perfiles y accesorios:

- Lacado blanco 
- Plata alto brillo 
- Plata mate 
- Lacado negro mate 

Acabados de cristal páginas 145-151.
Información técnica en la página 156. Medidas y precios en la página 25 de la tarifa.

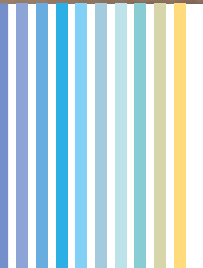


Detalle perfil superior.



LÍNEA SKYLINE. SISTEMA DESLIZANTE CON CIERRE AMORTIGUADO

MOD. **RIGEL**





Detalle de tiradores de serie.
Modelo "PAROS".



- Altura estándar de ducha 2.100 mm. 
- Nesvit Clean**
Tratamiento protector del cristal incluido de serie. 
- NIVEL 3**
Retención del agua alta.
Posible aparición de salpicaduras.
Mamparas deslizantes sin perfilería inferior. 
- Remate perfil "H" opcional.
Para cierre metálico magnético en sustitución de gomas de imán. 
- Ajuste 10 mm. por lado 
- Puertas y fijos:
Vidrio templado de 8 mm. 
- Vidrio Transparente Ultraclaro opcional. 
- Aluminio. 
- *El cierre amortiguado se instala en puertas de medida superior a 490 mm.** 

MOD. RIGEL

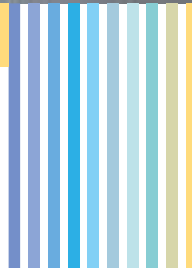


RIGEL Oro rosa satinado.

Acabados de perfiles y accesorios:

- | | |
|---|---|
| Oro lacado  | Lacado blanco  |
| Oro satinado  | Plata mate  |
| Oro rosa satinado  | Lacado negro mate  |
| Bronce satinado  | |

Acabados de cristal páginas 145-151.
Información técnica en la página 157. Medidas y precios en la página 26 de la tarifa.





TALÍA Oro lacado.

Altura estándar de ducha 2.000 mm.



Ajuste 10 mm. por lado



Nesvit Clean
Tratamiento protector del cristal incluido de serie.



Puertas: Vidrio templado de 6 mm.
Fijos: Vidrio templado de 8 mm.



NIVEL 3
Retención del agua alta.
Posible aparición de salpicaduras.
Mamparas deslizantes sin perfiles inferior.



Vidrio Transparente Ultraclaro opcional.



Acero inoxidable.



MOD. TALÍA



Detalle del tirador de serie.
Modelo "SAMOS".

Acabados de perfiles y accesorios:

Oro lacado



Lacado blanco



Oro satinado



Acero inoxidable brillo



Oro rosa satinado



Lacado negro mate



Bronce satinado



Acabados de cristal páginas 145-151.
Información técnica en la página 156. Medidas y precios en la página 27 de la tarifa.





Detalle de tiradores de serie.
Modelo "PAROS".

Altura estándar de
ducha 2.000 mm.



Nesvit Clean
Tratamiento protector del
cristal incluido de serie.



NIVEL 3
Retención del agua alta.
Posible aparición de salpicaduras.
Mamparas deslizantes sin perfilería inferior.



Ajuste 15 mm.
por cada lado



Puertas y fijos:
Vidrio templado de 8 mm.



Vidrio Transparente
Ultraclaro opcional.



Aluminio.



Remate perfil "H" opcional.
Para cierre metálico magnético
en sustitución de gomas de imán.



MOD. CIRCÓN

Acabados de perfiles y accesorios:

Lacado blanco



Plata alto brillo



Lacado negro mate



Acabados de cristal páginas 145-151.

Información técnica en la página 156. Medidas y precios en la página 28 de la tarifa.



Detalle superior y rodamientos.



LÍNEA INOX. SISTEMA DESLIZANTE DE ACERO INOXIDABLE.
PERFIL TUBULAR Ø25

MOD. **GEMA**



Detalle guía inferior.

Altura estándar de ducha 2.000 mm.



Nesvit Clean
Tratamiento protector del cristal incluido de serie.



NIVEL 3
Retención del agua alta.
Posible aparición de salpicaduras.
Mamparas deslizantes sin perfilería inferior.



Ajuste 10 mm.
por lado



Puertas y fijos:
Vidrio templado de 8 mm.



Vidrio Transparente
Ultraclaro opcional.



Acero inoxidable.



MOD. GEMA



Detalle superior.

Acabados de perfiles y accesorios:

Oro lacado		Lacado blanco	
Oro satinado		Acero Inoxidable satinado	
Oro rosa satinado		Lacado negro mate	
Bronce satinado			

Acabados de cristal páginas 145-151.
Información técnica en la página 156. Medidas y precios en la página 29 de la tarifa.



SIGMA Pág. 64



DÉDALO Pág. 65



DELTA Pág. 66



XENON Pág. 67

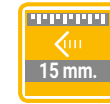


SISTEMA
DESILIZANTE
MAMPARAS DE
2 - 3 HOJAS





Altura estándar de ducha 1.950 mm.



Ajuste 15 mm.



Puertas y fijo: Vidrio templado de 6 mm.



Nesvit Clean
Tratamiento protector del cristal incluido de serie.



Vidrio Transparente Ultraclaro opcional.



NIVEL 3
Retención del agua alta. Posible aparición de salpicaduras. Mamparas deslizantes sin perfilera inferior.



Aluminio.

Acabados de perfiles y accesorios:



Oro lacado



Lacado blanco



Oro satinado



Plata alto brillo



Oro rosa satinado



Plata mate



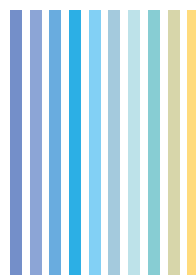
Bronce satinado



Lacado negro mate

LÍNEA UNIVERSO. SISTEMA DESLIZANTE
2 Puertas deslizantes y 1 fijo

MOD. SIGMA



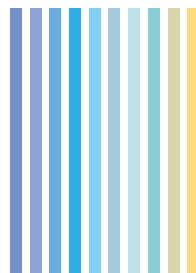
Acabados de cristal páginas 145-151.
Información técnica en la página 157.
Medidas y precios en la página 30 de la tarifa.



SISTEMA DESLIZANTE. LÍNEA ANDRÓMEDA
3 Puertas deslizantes

MOD. DÉDALO

Nesquel
mamparas de baño



Altura estándar de ducha 1.950 mm.



Ajuste 25 mm. por cada lado



Puertas:
Vidrio templado de 6 mm.



Nesvit Clean
Tratamiento protector del cristal incluido de serie.



Vidrio Transparente
Ultraclaro opcional.



NIVEL 4
Retención del agua muy alta.
Minimiza la aparición de salpicaduras.
Mamparas correderas con perifería perimetral.



Aluminio.

Acabados de perfiles y accesorios:



Oro lacado



Lacado blanco



Oro satinado



Plata alto brillo



Oro rosa satinado



Plata mate



Bronce satinado



Lacado negro mate



Acabados de cristal páginas 145-151.

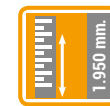
Información técnica en la página 157.

Medidas y precios en la página 31 de la tarifa.

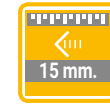


LÍNEA UNIVERSO. SISTEMA DESLIZANTE
2 Puertas deslizantes

MOD. DELTA



Altura estándar de ducha 1.950 mm.



Ajuste 15 mm.



Puertas:
Vidrio templado de 6 mm.



Nesvit Clean
Tratamiento protector del cristal incluido de serie.



Vidrio Transparente
Ultraclaro opcional.



NIVEL 3
Retención del agua alta.
Posible aparición de salpicaduras.
Mamparas deslizantes sin perfilera inferior.



Aluminio.

Acabados de perfiles y accesorios:



Oro lacado



Oro rosa satinado



Oro satinado



Bronce satinado



Lacado blanco



Plata alto brillo



Plata mate



Lacado negro mate



Acabados de cristal páginas 145-151.

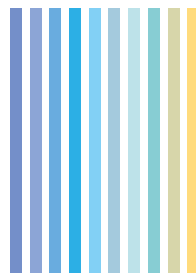
Información técnica en la página 157.

Medidas y precios en la página 32 de la tarifa.



SISTEMA DESLIZANTE. LÍNEA NAELE
3 Puertas deslizantes

MOD. XENON



Altura estándar de ducha 1.950 mm.



Ajuste 25 mm. por cada lado



Puertas: Vidrio templado de 4 mm.



Nesvit Clean
Tratamiento protector del cristal incluido de serie.



Vidrio Transparente Ultraclear opcional.



NIVEL 4
Retención del agua muy alta. Minimiza la aparición de salpicaduras. Mamparas correderas con perfiles perimetral.



Aluminio.

Acabados de perfiles y accesorios:



Lacado blanco



Plata alto brillo



Plata mate



Acabados de cristal páginas 145-151.
Información técnica en la página 157.
Medidas y precios en la página 33 de la tarifa.



KEILES Pág. 70 - 71



LIVERPOOL Pág. 72



ANDROS Pág. 73



ARAL Pág. 74



BÁLTICO Pág. 75



JARAMA Pág. 76 - 77



ATHENAS Pág. 78 - 79

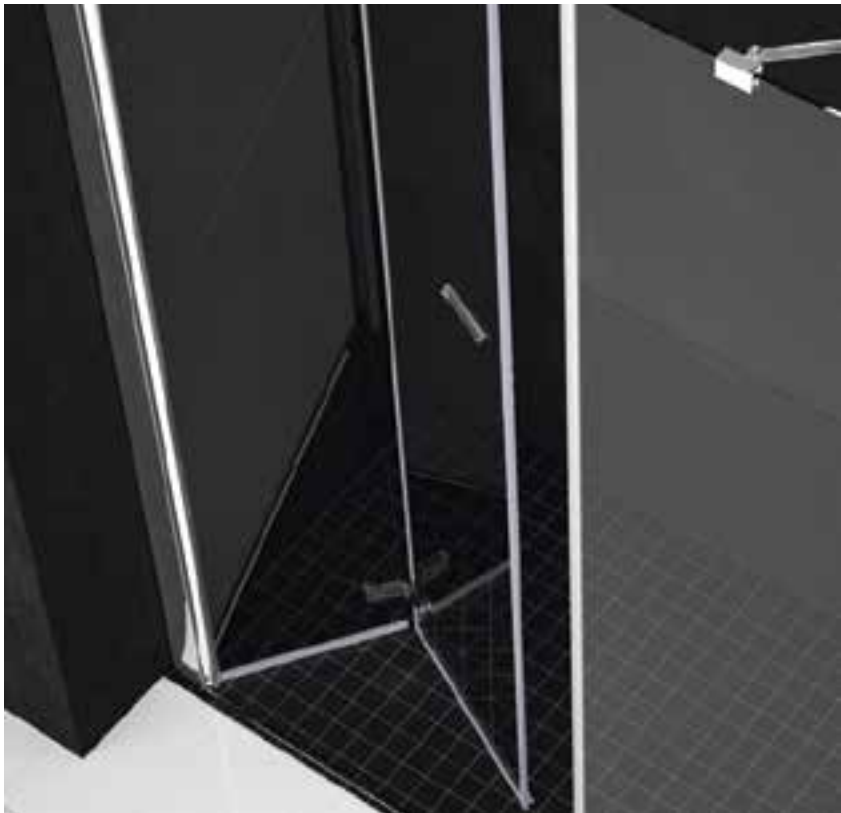
SISTEMA PLEGABLE





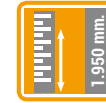
LÍNEA PLEGABLE GIRO 180°. 2 Puertas plegables con perfil de giro

MOD. **KEILES**

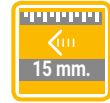


KEILES con fijo en línea.

Altura estándar de ducha 1.950 mm.



Ajuste 15 mm.



Nesvit Clean
Tratamiento protector del cristal incluido de serie.



Puertas:
Vidrio templado de 6 mm.



NIVEL 3
Retención del agua alta.
Posible aparición de salpicaduras.
Mamparas plegables sin perfilera inferior.



Vidrio Transparente
Ultraclaro opcional.



Aluminio.



MOD. KEILES



Frontal 2 modelos KEILES.

Acabados de perfiles y accesorios:

Oro lacado		Lacado blanco	
Oro satinado		Plata alto brillo	
Oro rosa satinado		Plata mate	
Bronce satinado		Lacado negro mate	

Acabados de cristal páginas 145-151.
Información técnica en la página 158. Medidas y precios en la página 35 de la tarifa.

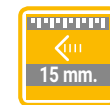


LÍNEA FOLDING. SISTEMA PLEGABLE
2 Puertas plegables con bisagra a perfil

MOD. LIVERPOOL



Altura estándar de ducha 1.950 mm.



Ajuste 15 mm.



Puertas:
Vidrio templado de 6 mm.



Nesvit Clean
Tratamiento protector del cristal incluido de serie.



Vidrio Transparente
Ultraclaro opcional.



NIVEL 3
Retención del agua alta.
Posible aparición de salpicaduras.
Mamparas plegables sin perfilera inferior.



Aluminio.

Acabados de perfiles y accesorios:



Oro lacado



Oro rosa satinado



Oro satinado



Bronce satinado



Lacado blanco



Plata alto brillo



Plata mate



Lacado negro mate



Acabados de cristal páginas 145-151.

Información técnica en la página 158.

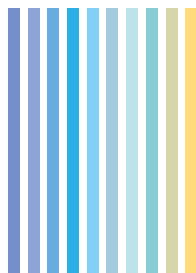
Medidas y precios en la página 36 de la tarifa.



LÍNEA PLEGABLE/DESLIZANTE
2 Puertas plegables con sistema de guiado

MOD. ANDROS

Nesquel
mamparas de baño



Altura estándar de ducha 1.950 mm.



Ajuste 10 mm. por cada lado



Puertas:
Vidrio templado de 6 mm.



Nesvit Clean
Tratamiento protector del cristal incluido de serie.



Vidrio Transparente
Ultraclaro opcional.



NIVEL 3
Retención del agua alta.
Posible aparición de salpicaduras.
Mamparas plegables/deslizantes sin perfilería inferior.



Aluminio.

Acabados de perfiles y accesorios:



Lacado blanco



Plata alto brillo



Lacado negro mate



Plata mate



Acabados de cristal páginas 145-151.

Información técnica en la página 158.

Medidas y precios en la página 37 de la tarifa.



LÍNEA ARIGLO. SISTEMA PLEGABLE
2 Puertas plegables interior/externor

MOD. ARAL



Altura estándar de ducha 1.950 mm.



Ajuste 15 mm. por cada lado



Puertas: Vidrio templado de 4 mm.



Nesvit Clean
Tratamiento protector del cristal incluido de serie.



Vidrio Transparente Ultraclaro opcional.



NIVEL 4
Retención del agua muy alta. Minimiza la aparición de salpicaduras. Mamparas plegables con perfiles perimetral.



Aluminio.

Acabados de perfiles y accesorios:



Lacado blanco



Plata alto brillo



Plata mate



Acabados de cristal páginas 145-151.

Información técnica en la página 158.

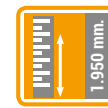
Medidas y precios en la página 38 de la tarifa.



LÍNEA ARIGLO.
SISTEMA PLEGABLE

MOD. BÁLTICO

Nesquel
mamparas de baño



Altura estándar de ducha 1.950 mm.



Ajuste 15 mm. por cada lado



Puertas y fijos: Vidrio templado de 4 mm.



Nesvit Clean
Tratamiento protector del cristal incluido de serie.



Vidrio Transparente Ultraclaro opcional.



NIVEL 4
Retención del agua muy alta. Minimiza la aparición de salpicaduras. Mamparas plegables con perfilera perimetral.



Aluminio.

Acabados de perfiles y accesorios:



Lacado blanco



Plata alto brillo



Plata mate

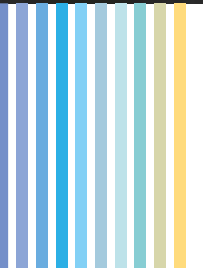


Acabados de cristal páginas 145-151.
Información técnica en la página 158.
Medidas y precios en la página 39 de la tarifa.



LÍNEA PLEGABLE GIRO 180°. 2 Puertas plegables + 1 abatible

MOD. **JARAMA**





Detalle apertura modelo JARAMA.

Altura estándar de ducha 1.950 mm.



Ajuste 15 mm. por cada lado



Nesvit Clean
Tratamiento protector del cristal incluido de serie.



Puertas:
Vidrio templado de 6 mm.



NIVEL 3
Retención del agua alta.
Posible aparición de salpicaduras.
Mamparas plegables sin perfilera inferior.



Vidrio Transparente
Ultraclaro opcional.



Aluminio.



MOD. JARAMA



Variación modelo JARAMA: KEILES+POLAR.

Acabados de perfiles y accesorios:

Oro lacado



Lacado blanco



Oro satinado



Plata alto brillo



Oro rosa satinado



Plata mate



Bronce satinado



Lacado negro mate



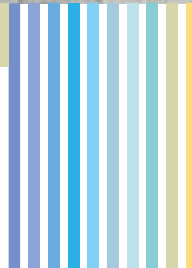
Acabados de cristal páginas 145-151.
Información técnica en la página 158. Medidas y precios en la página 40 de la tarifa.



LÍNEA PLEGABLE/DESLIZANTE. 2 Puertas plegables + 1 deslizante

Ne|guel
mamparas de baño

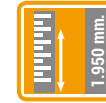
MOD. **ATHENAS**





Detalle de apertura.

Altura estándar de ducha 1.950 mm.



Nesvit Clean
Tratamiento protector del cristal incluido de serie.



NIVEL 3
Retención del agua alta.
Posible aparición de salpicaduras.
Mamparas plegables/deslizantes sin perfilera inferior.



Ajuste 15 mm.
por cada lado



Puertas y fijo:
Vidrio templado de 6 mm.



Vidrio Transparente
Ultraclaro opcional.



Aluminio.



MOD. ATHENAS



Detalle del tirador.

Acabados de perfiles y accesorios:

Lacado blanco



Plata alto brillo



Lacado negro mate



Plata mate



Acabados de cristal páginas 145-151.
Información técnica en la página 158. Medidas y precios en la página 41 de la tarifa.



LEGIO Pág. 82



BORA Pág. 83



SASAMÓN Pág. 84



LIBIA Pág. 85



NARBONA Pág. 86



FLAVIA Pág. 87



MADRIT Pág. 88



TUCCI Pág. 89



POLAR Pág. 90



WATERLOO Pág. 91

SISTEMA ABATIBLE



CARACAS Pág. 92



CALI Pág. 93

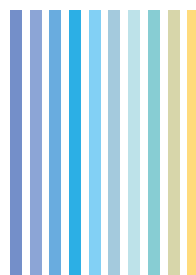


NOGUERA Pág. 94-95



LÍNEA SHEILA. SISTEMA ABATIBLE
1 Puerta con perfil de giro 180°

MOD. LEGIO



Altura estándar de ducha 1.950 mm.



Ajuste 15 mm.



Puerta:
Vidrio templado de 6 mm.



Nesvit Clean
Tratamiento protector del cristal incluido de serie.



Vidrio Transparente
Ultraclaro opcional.



NIVEL 3
Retención del agua alta.
Posible aparición de salpicaduras.
Mamparas abatibles sin perfilera inferior.



Aluminio.

Acabados de perfiles y accesorios:



Oro lacado



Oro rosa satinado



Oro satinado



Bronce satinado



Lacado blanco



Plata alto brillo



Plata mate



Lacado negro mate



Remate perfil "H" opcional.
Para cierre metálico magnético en sustitución de gomas de imán.



Acabados de cristal páginas 145-151.

Información técnica en la página 159.

Medidas y precios en la página 42 de la tarifa.



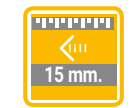
NOVEDAD

LÍNEA CIVITAS. SISTEMA ABATIBLE
1 Puerta con perfil de giro 180°

MOD. **BORA**



Altura estándar de ducha 1.950 mm.



Ajuste 15 mm.



Puerta:
Vidrio templado de 6 mm.



Nesvit Clean
Tratamiento protector del cristal incluido de serie.



Vidrio Transparente
Ultraclaro opcional.



NIVEL 3
Retención del agua alta.
Posible aparición de salpicaduras.
Mamparas abatibles sin perfilería inferior.



Aluminio.

Acabados de perfiles y accesorios:



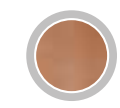
Oro lacado



Oro rosa satinado



Oro satinado



Bronce satinado



Lacado blanco



Plata alto brillo



Plata mate



Lacado negro mate



Remate perfil "H" opcional.
Para cierre metálico magnético en sustitución de gomas de imán.

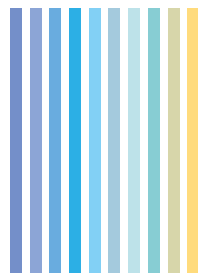
Acabados de cristal páginas 145-151.
Información técnica en la página 159.
Medidas y precios en la página 43 de la tarifa.

SISTEMA ABATIBLE



LÍNEA SHEILA. SISTEMA ABATIBLE
2 Puertas con perfil de giro 180°

MOD. SASAMÓN



Altura estándar de ducha 1.950 mm.



Ajuste 15 mm. por cada lado



Puertas: Vidrio templado de 6 mm.



Nesvit Clean
Tratamiento protector del cristal incluido de serie.



Vidrio Transparente Ultraclaro opcional.



NIVEL 3
Retención del agua alta. Posible aparición de salpicaduras. Mamparas abatibles sin perfilera inferior.



Aluminio.

Acabados de perfiles y accesorios:



Oro lacado



Oro rosa satinado



Oro satinado



Bronce satinado



Lacado blanco



Plata alto brillo



Plata mate



Lacado negro mate



Remate perfil "H" opcional. Para cierre metálico magnético en sustitución de gomas de imán.



Acabados de cristal páginas 145-151.

Información técnica en la página 159.

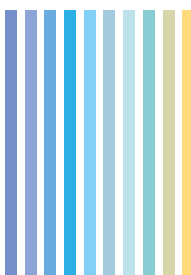
Medidas y precios en la página 44 de la tarifa.



NOVEDAD

LÍNEA CIVITAS. SISTEMA ABATIBLE
2 Puertas con perfil de giro 180°

MOD. **LIBIA**



Altura estándar de ducha 1.950 mm.



Ajuste 15 mm. por cada lado



Puertas: Vidrio templado de 6 mm.



Nesvit Clean
Tratamiento protector del cristal incluido de serie.



Vidrio Transparente Ultraclaro opcional.



NIVEL 3
Retención del agua alta. Posible aparición de salpicaduras. Mamparas abatibles sin perfilería inferior.



Aluminio.

Acabados de perfiles y accesorios:



Oro lacado



Oro rosa satinado



Oro satinado



Bronce satinado



Lacado blanco



Plata alto brillo



Plata mate



Lacado negro mate



Remate perfil "H" opcional. Para cierre metálico magnético en sustitución de gomas de imán.

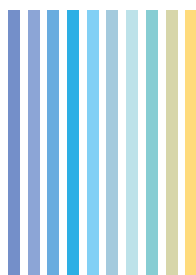
Acabados de cristal páginas 145-151.
Información técnica en la página 159.
Medidas y precios en la página 45 de la tarifa.

SISTEMA ABATIBLE



LÍNEA SHEILA. SISTEMA ABATIBLE
1 Puerta con perfil de giro 180°+ 1 fijo

MOD. NARBONA



Altura estándar de ducha 1.950 mm.



Ajuste 15 mm. por cada lado



Puerta y fijo: Vidrio templado de 6 mm.



Nesvit Clean
Tratamiento protector del cristal incluido de serie.



Vidrio Transparente Ultraclaro opcional.



NIVEL 3
Retención del agua alta. Posible aparición de salpicaduras. Mamparas abatibles sin perfilera inferior.



Aluminio.

Acabados de perfiles y accesorios:



Oro lacado



Oro rosa satinado



Oro satinado



Bronce satinado



Lacado blanco



Plata alto brillo



Plata mate



Lacado negro mate



Remate perfil "H" opcional. Para cierre metálico magnético en sustitución de gomas de imán.

Acabados de cristal páginas 145-151.

Información técnica en la página 159.

Medidas y precios en la página 46 de la tarifa.

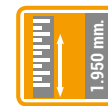
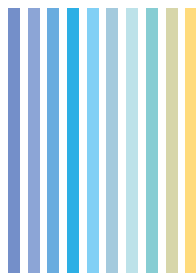


NOVEDAD

LÍNEA CIVITAS. SISTEMA ABATIBLE
1 Puerta con perfil de giro 180°+ 1 fijo

MOD. **FLAVIA**

Nesquel
mamparas de baño



Altura estándar de ducha 1.950 mm.



Ajuste 15 mm. por cada lado



Puerta y fijo: Vidrio templado de 6 mm.



Nesvit Clean
Tratamiento protector del cristal incluido de serie.



Vidrio Transparente Ultraclaro opcional.



NIVEL 3
Retención del agua alta. Posible aparición de salpicaduras. Mamparas abatibles sin perfilería inferior.



Aluminio.

Acabados de perfiles y accesorios:



Oro lacado



Oro rosa satinado



Oro satinado



Bronce satinado



Lacado blanco



Plata alto brillo



Plata mate



Lacado negro mate



Remate perfil "H" opcional. Para cierre metálico magnético en sustitución de gomas de imán.



Acabados de cristal páginas 145-151.

Información técnica en la página 159.

Medidas y precios en la página 47 de la tarifa.



LÍNEA SHEILA. SISTEMA ABATIBLE
1 Puerta con perfil de giro 180°+ 1 fijo

MOD. MADRIT



Altura estándar de ducha 1.950 mm.



Ajuste 15 mm.



Puerta y fijo:
Vidrio templado de 6 mm.



Nesvit Clean
Tratamiento protector del cristal incluido de serie.



Vidrio Transparente
Ultraclaro opcional.



NIVEL 3
Retención del agua alta.
Posible aparición de salpicaduras.
Mamparas abatibles sin perfilería inferior.



Aluminio.

Acabados de perfiles y accesorios:



Oro lacado



Oro rosa satinado



Oro satinado



Bronce satinado



Lacado blanco



Plata alto brillo



Plata mate



Lacado negro mate

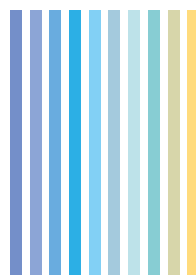


Remate perfil "H" opcional.
Para cierre metálico magnético en sustitución de gomas de imán.

Acabados de cristal páginas 145-151.

Información técnica en la página 159.

Medidas y precios en la página 48 de la tarifa.

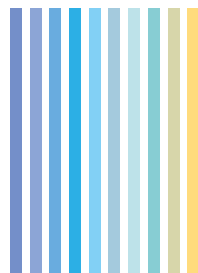




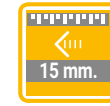
NOVEDAD

LÍNEA CIVITAS. SISTEMA ABATIBLE
1 Puerta con perfil de giro 180°+ 1 fijo

MOD. **TUCCI**



Altura estándar de ducha 1.950 mm.



Ajuste 15 mm.



Puerta y fijo:
Vidrio templado de 6 mm.



Nesvit Clean
Tratamiento protector del cristal incluido de serie.



Vidrio Transparente
Ultraclaro opcional.



NIVEL 3
Retención del agua alta.
Posible aparición de salpicaduras.
Mamparas abatibles sin perfilería inferior.



Aluminio.

Acabados de perfiles y accesorios:



Oro lacado



Oro rosa satinado



Oro satinado



Bronce satinado



Lacado blanco



Plata alto brillo



Plata mate



Lacado negro mate

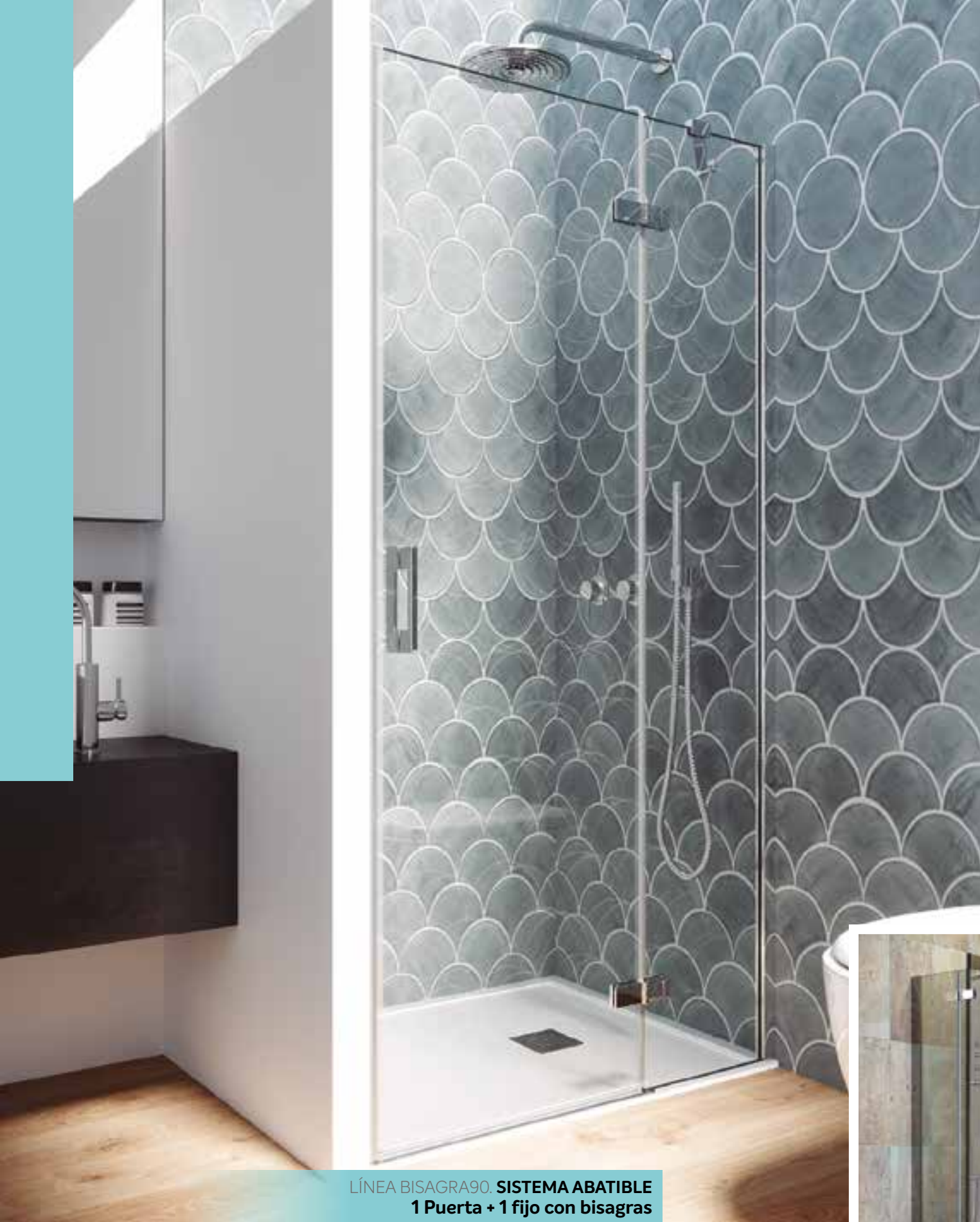


Remate perfil "H" opcional.
Para cierre metálico magnético en sustitución de gomas de imán.

Acabados de cristal páginas 145-151.

Información técnica en la página 159.

Medidas y precios en la página 49 de la tarifa.

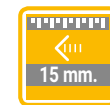


LÍNEA BISAGRA90. SISTEMA ABATIBLE
1 Puerta + 1 fijo con bisagras

MOD. POLAR



Altura estándar de ducha 1.950 mm.



Ajuste 15 mm.



Puerta: Vidrio templado de 6 mm.
Fijo: Vidrio templado de 8 mm.



Nesvit Clean
Tratamiento protector del cristal incluido de serie.



Vidrio Transparente
Ultraclaro opcional.



NIVEL 3
Retención del agua alta.
Posible aparición de salpicaduras.
Mamparas abatibles sin perfilera inferior.



Aluminio.

Acabados de perfiles y accesorios:



Oro lacado



Oro rosa satinado



Oro satinado



Bronce satinado



Lacado blanco



Plata alto brillo



Plata mate



Lacado negro mate



Remate perfil "H" opcional.
Para cierre metálico magnético en sustitución de gomas de imán.



Acabados de cristal páginas 145-151.

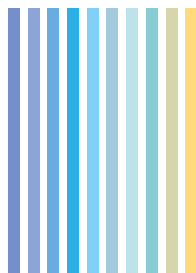
Información técnica en la página 159.

Medidas y precios en la página 50 de la tarifa.

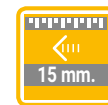


LÍNEA FOLDING. SISTEMA ABATIBLE
1 Puerta con bisagras a perfil

MOD. WATERLOO



Altura estándar de ducha 1.950 mm.



Ajuste 15 mm.



Puerta:
Vidrio templado de 6 mm.



Nesvit Clean
Tratamiento protector del cristal incluido de serie.



Vidrio Transparente
Ultraclaro opcional.



NIVEL 3
Retención del agua alta.
Posible aparición de salpicaduras.
Mamparas abatibles sin perfilería inferior.



Aluminio.

Acabados de perfiles y accesorios:



Oro lacado



Oro rosa satinado



Oro satinado



Bronce satinado



Lacado blanco



Plata alto brillo



Plata mate



Lacado negro mate



Remate perfil "H" opcional.
Para cierre metálico magnético en sustitución de gomas de imán.



Acabados de cristal páginas 145-151.

Información técnica en la página 159.

Medidas y precios en la página 51 de la tarifa.



LÍNEA BISAGRA180. SISTEMA ABATIBLE
1 Puerta con apertura exterior/interior

MOD. CARACAS



Altura estándar de ducha 1.950 mm.



Puerta:
Vidrio templado de 8 mm.



Nesvit Clean
Tratamiento protector del cristal incluido de serie.



Vidrio Transparente
Ultraclaro opcional.



NIVEL 2.
Retención del agua media.
Posible aparición de salpicaduras y pequeñas fugas de agua en juntas verticales de unión.
Mamparas abatibles sin perfilaría.



Aluminio.



Acero inoxidable.

Acabados de perfiles y accesorios:



Oro lacado



Oro rosa satinado



Oro satinado



Bronce satinado



Lacado blanco



Acero inoxidable brillo



Lacado negro mate



Caracas de 2 hojas o modelo Antártida



Remate perfil "H" opcional.
Para cierre metálico magnético en sustitución de gomas de imán.

Acabados de cristal páginas 145-151.

Información técnica en la página 159.

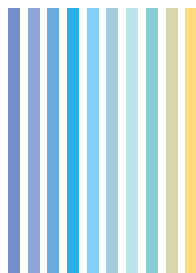
Medidas y precios en la página 53 de la tarifa.



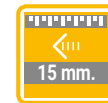
LÍNEA BISAGRA180. SISTEMA ABATIBLE
1 Puerta con apertura exterior/interior+ 1 fijo en línea

MOD. CALI PLUS

FIJO CON PERFIL A PARED



Altura estándar de ducha 1.950 mm.



**Ajuste 15 mm.
**En modelo "CALI PLUS"
(Fijo con perfil a pared)



Puerta y fijo:
Vidrio templado de 8 mm.



Nesvit Clean
Tratamiento protector del cristal incluido de serie.



Vidrio Transparente
Ultraclaro opcional.



NIVEL 2.
Retención del agua media.
Posible aparición de salpicaduras y pequeñas fugas de agua en juntas verticales de unión.
Mamparas abatibles sin perfilaría.



Aluminio.



Acero inoxidable.

Acabados de perfiles y accesorios:



Oro lacado



Oro rosa satinado



Oro satinado



Bronce satinado



Lacado blanco



Acero inoxidable brillo



Lacado negro mate



Remate perfil "H" opcional.
Para cierre metálico magnético en sustitución de gomas de imán.

Acabados de cristal páginas 145-151.

Información técnica en la página 159.

Medidas y precios en la página 54 de la tarifa.



LÍNEA BISAGRA180. SISTEMA ABATIBLE. 1 Puerta con apertura exterior/interior+ 1 fijo en línea

MOD. **NOGUERA PLUS**
FIJO CON PERFLA PARED



NOGUERA con herraje para cristal fijo.

Altura estándar de ducha 1.950 mm.



**Ajuste 15 mm.
**En modelo "NOGUERA PLUS"
(Fijo con perfil a pared)



Nesvit Clean
Tratamiento protector del cristal incluido de serie.



Puerta y fijo:
Vidrio templado de 8 mm.



NIVEL 2.
Retención del agua media.
Posible aparición de salpicaduras y pequeñas fugas de agua en juntas verticales de unión.
Mamparas abatibles sin perfilería.



Vidrio Transparente
Ultraclaro opcional.



Acero inoxidable.



Aluminio.



Remate perfil "H".
Para cierre metálico magnético
en sustitución de gomas de imán.



MOD. NOGUERA



NOGUERA Oro lacado.

Acabados de perfiles y accesorios:

Oro lacado



Lacado blanco



Oro satinado



Acero inoxidable
brillo



Oro rosa satinado



Lacado negro mate



Bronce satinado



Acabados de cristal páginas 145-151.
Información técnica en la página 159. Medidas y precios en la página 55 de la tarifa.



CORVUS Pág. 98



PASETTI Pág. 99

SISTEMA SEMICIRCULAR DUCHA



ALASKA Pág. 100 - 101





LÍNEA NES. SISTEMA SEMICIRCULAR
2 Puerta correderas + 2 fijos

MOD. CORVUS



Altura estándar de ducha 1.950 mm.



Ajuste 15 mm.
por cada lado



Puertas y fijos:
Vidrio templado de 6 mm.



Nesvit Clean
Tratamiento protector del cristal incluido de serie.



NIVEL 4
Retención del agua muy alta.
Minimiza la aparición de salpicaduras.
Mamparas correderas con perfiles perimetral.



Aluminio.

Acabados de perfiles y accesorios:



Lacado blanco



Plata alto brillo



Lacado negro mate



Plata mate

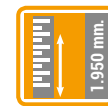
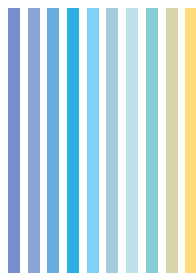


Información técnica en la página 160.
Medidas y precios en la página 57 de la tarifa.



LÍNEA LUSSO. SISTEMA SEMICIRCULAR
2 Puerta deslizantes + 2 fijos

MOD. PASETTI



Altura estándar de ducha 1.950 mm.



Ajuste 15 mm.
por cada lado



Puerta y fijo:
Vidrio templado de 6 mm.



Nesvit Clean
Tratamiento protector del cristal incluido de serie.



NIVEL 3
Retención del agua alta.
Posible aparición de salpicaduras.
Mamparas deslizantes sin perfilera inferior.



Aluminio.

Acabados de perfiles y accesorios:



Lacado blanco



Plata alto brillo



Lacado negro mate



Plata mate



Información técnica en la página 160.
Medidas y precios en la página 58 de la tarifa.



LÍNEA BISAGRA90. SISTEMA SEMICIRCULAR. 2 Puertas con bisagras de apertura exterior

MOD. **ALASKA**



Detalle superior tirantes.

Altura estándar de ducha 1.950 mm.



Ajuste 15 mm. por cada lado



Nesvit Clean
Tratamiento protector del cristal incluido de serie.



Puertas: Vidrio templado de 6 mm.
Fijos: Vidrio templado de 8 mm.



NIVEL 3
Retención del agua alta.
Posible aparición de salpicaduras.
Mamparas abatibles sin perfilería inferior.



Aluminio. 

MOD. ALASKA



Detalle inferior junquillo.

Acabados de perfiles y accesorios:

Oro lacado



Lacado blanco



Oro satinado



Plata alto brillo



Oro rosa satinado



Plata mate



Bronce satinado



Lacado negro mate



Información técnica en la página 160.
Medidas y precios en la página 59 de la tarifa.



PRE250 Pág. 104-105



EOLO Pág. 106



COLIMA Pág. 107



PRE300 Pág. 108



AMPURIA Pág. 109



PRE350 Pág. 110-111



PRE700 Pág. 112-113

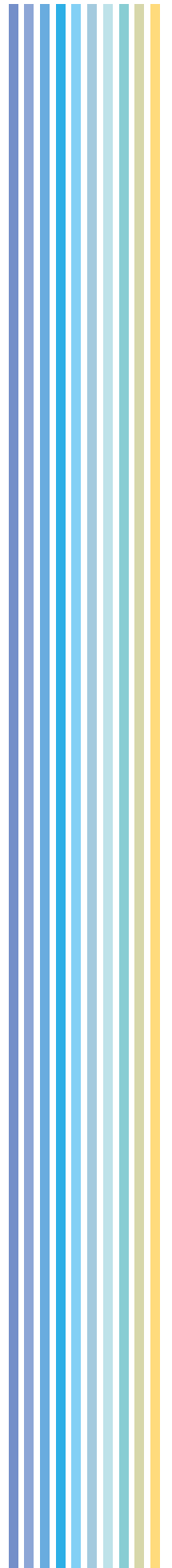


PANELES DE DUCHA

WALKING SHOWER



NAVIA Pág. 13





LÍNEA WALKING SHOWER. Fijo de ducha enmarcado

MOD. **PRE250**



PRE250 cristal mate.
Impresión digital "MONDRIAN NEGRO".

Altura estándar de ducha 1.950 mm.



Ajuste 15 mm.



Nesvit Clean
Tratamiento protector del cristal incluido de serie.



Vidrio templado de 8 mm.



NIVEL 1.
Retención del agua baja.
Se producen salpicaduras de agua con facilidad.
Paneles de ducha.



Vidrio Transparente Ultraclaro opcional.



Aluminio.



MOD. PRE250



PRE250.
Instalación hasta el techo.

Acabados de perfiles y accesorios:

Oro lacado		Lacado blanco	
Oro satinado		Plata alto brillo	
Oro rosa satinado		Plata mate	
Bronce satinado		Lacado negro mate	

Acabados de cristal páginas 145-151.
Información técnica en la página 161. Medidas y precios en la página 61 de la tarifa.

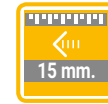


LÍNEA PREMIUM DUCHA. FIJO DE DUCHA

MOD. EOLO



Altura estándar de ducha 1.950 mm.



Ajuste 15 mm.



Vidrio templado de 6 mm.



Nesvit Clean
Tratamiento protector del cristal incluido de serie.



Vidrio Transparente Ultraclaro opcional.



NIVEL 1.
Retención del agua baja. Se producen salpicaduras de agua con facilidad. Paneles de ducha.



Aluminio.

Acabados de perfiles y accesorios:



Oro lacado



Oro rosa satinado



Oro satinado



Bronce satinado



Lacado blanco



Plata alto brillo



Plata mate



Lacado negro mate



Acabados de cristal páginas 145-151.

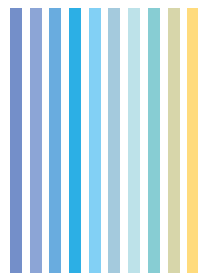
Información técnica en la página 161.

Medidas y precios en la página 62 de la tarifa.

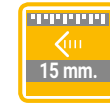


LÍNEA WALKING SHOWER. FIJO DE DUCHA

MOD. COLIMA



Altura estándar de ducha 1.950 mm.



Ajuste 15 mm.



Vidrio templado de 8 mm.



Nesvit Clean
Tratamiento protector del cristal incluido de serie.



Vidrio Transparente Ultraclaro opcional.



NIVEL 1.
Retención del agua baja.
Se producen salpicaduras de agua con facilidad.
Paneles de ducha.



Aluminio.

Acabados de perfiles y accesorios:



Oro lacado



Oro rosa satinado



Oro satinado



Bronce satinado



Lacado blanco



Plata alto brillo



Plata mate



Lacado negro mate



Acabados de cristal páginas 145-151.

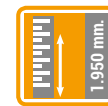
Información técnica en la página 161.

Medidas y precios en la página 63 de la tarifa.

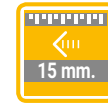


LÍNEA PREMIUM DUCHA.
Fijo de ducha + 1 hoja abatible Giro 180°

MOD. PRE300



Altura estándar de ducha 1.950 mm.



Ajuste 15 mm.



Puerta y fijo:
Vidrio templado de 6 mm.



Nesvit Clean
Tratamiento protector del cristal incluido de serie.



Vidrio Transparente
Ultraclaro opcional.



NIVEL 1.
Retención del agua baja.
Se producen salpicaduras de agua con facilidad.
Paneles de ducha.



Aluminio.

Acabados de perfiles y accesorios:



Oro lacado



Oro rosa satinado



Oro satinado



Bronce satinado



Lacado blanco



Plata alto brillo



Plata mate



Lacado negro mate



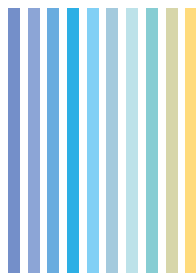
Acabados de cristal páginas 145-151.
Información técnica en la página 161.
Medidas y precios en la página 64 de la tarifa.



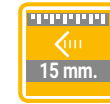
NOVEDAD

LÍNEA PREMIUM DUCHA.
Fijo de ducha + 1 hoja abatible Giro 180°

MOD. AMPURIA



Altura estándar de ducha 1.950 mm.



Ajuste 15 mm.



Puerta y fijo: Vidrio templado de 6 mm.



Nesvit Clean
Tratamiento protector del cristal incluido de serie.



Vidrio Transparente Ultraclaro opcional.



NIVEL 1.
Retención del agua baja. Se producen salpicaduras de agua con facilidad. Paneles de ducha.



Aluminio.

Acabados de perfiles y accesorios:



Oro lacado



Oro rosa satinado



Oro satinado



Bronce satinado



Lacado blanco



Plata alto brillo



Plata mate



Lacado negro mate



Acabados de cristal páginas 145-151.

Información técnica en la página 161.

Medidas y precios en la página 65 de la tarifa.



LÍNEA PREMIUM DUCHA. Fijo de ducha + 1 hoja abatible con bisagras

Ne/guel
mamparas de baño

MOD. **PRE350**



Modelo PRE350. Lacado negro mate.

Altura estándar de ducha 1.950 mm.



Nesvit Clean
Tratamiento protector del cristal incluido de serie.



NIVEL 1.
Retención del agua baja.
Se producen salpicaduras de agua con facilidad.
Paneles de ducha.



Ajuste 15 mm.



Puerta y fijo:
Vidrio templado de 6 mm.



Vidrio Transparente
Ultraclaro opcional.



Aluminio.



MOD. PRE350



Detalle barra de refuerzo transversal.

Acabados de perfiles y accesorios:

Oro lacado		Lacado blanco	
Oro satinado		Plata alto brillo	
Oro rosa satinado		Plata mate	
Bronce satinado		Lacado negro mate	

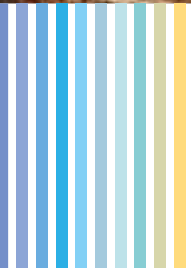
Acabados de cristal páginas 145-151.
Información técnica en la página 161. Medidas y precios en la página 66 de la tarifa.



NOVEDAD

NOVEDAD

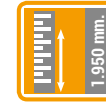
LÍNEA WALKING SHOWER. Fijo de ducha + 1 hoja abatible con bisagras 180°



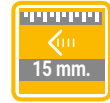


Detalle barra de refuerzo transversal.

Altura estándar de ducha 1.950 mm.



Ajuste 15 mm.



Nesvit Clean
Tratamiento protector del cristal incluido de serie.



Vidrio templado de 8 mm.



NIVEL 1.
Retención del agua baja.
Se producen salpicaduras de agua con facilidad.
Paneles de ducha.



Vidrio Transparente Ultraclaro opcional.



MOD. PRE700



Asa ARGOS.

Acabados de perfiles y accesorios:

- | | | | |
|-------------------|--|-------------------------|--|
| Oro lacado | | Lacado blanco | |
| Oro satinado | | Acero inoxidable brillo | |
| Oro rosa satinado | | Lacado negro mate | |
| Bronce satinado | | | |

Acabados de cristal páginas 145-151.
Información técnica en la página 161. Medidas y precios en la página 67 de la tarifa.



NUBIA Pág. 116



NILE Pág. 117



HADES Pág. 118



ISTAR Pág. 119



GÁDOR Pág. 120



RONDA Pág. 121



NÁQUERA Pág. 122



BÉJAR Pág. 123



SAJA Pág. 124-125

PREMIUM BAÑO Y MIDLESS



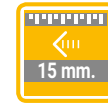


LÍNEA PREMIUM BAÑO.
Panel móvil para bañera. Con Giro 180°

MOD. NUBIA



Altura estándar de
bañera 1.500 mm.



Ajuste 15 mm.



Puerta:
Vidrio templado de 6 mm.



Nesvit Clean
Tratamiento protector del
cristal incluido de serie.



Vidrio Transparente
Ultraclaro opcional.



NIVEL 1.
Retención del agua baja.
Se producen salpicaduras de agua con facilidad.
Paneles fijos de bañera.



Aluminio.

Acabados de perfiles y accesorios:



Oro lacado



Oro rosa satinado



Oro satinado



Bronce satinado



Lacado blanco



Plata alto brillo



Plata mate



Lacado negro mate



Opción punta recta bajo pedido.

Acabados de cristal páginas 145-151.

Información técnica en la página 160.

Medidas y precios en la página 68 de la tarifa.

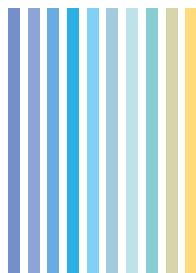


NOVEDAD

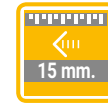
LÍNEA PREMIUM BAÑO.
Panel móvil para bañera. Con Giro 180°

MOD. NILE

Ne/guel
mamparas de baño



Altura estándar de bañera 1.500 mm.



Ajuste 15 mm.



Puerta:
Vidrio templado de 6 mm.



Nesvit Clean
Tratamiento protector del cristal incluido de serie.



Vidrio Transparente
Ultraclaro opcional.



NIVEL 1.
Retención del agua baja.
Se producen salpicaduras de agua con facilidad.
Paneles de bañera.



Aluminio.

Acabados de perfiles y accesorios:



Oro lacado



Oro rosa satinado



Oro satinado



Bronce satinado



Lacado blanco



Plata alto brillo



Plata mate



Lacado negro mate



Acabados de cristal páginas 145-151.

Información técnica en la página 160.

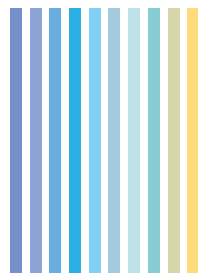
Medidas y precios en la página 69 de la tarifa.



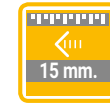
LÍNEA PREMIUM BAÑO.
Fijo de bañera + 1 hoja abatible Giro 180°

MOD. HADES

Ne/guel
mamparas de baño



Altura estándar de
bañera 1.500 mm.



Ajuste 15 mm.



Puerta y fijo:
Vidrio templado de 6 mm.



Nesvit Clean
Tratamiento protector del
cristal incluido de serie.



Vidrio Transparente
Ultraclaro opcional.



NIVEL 1.
Retención del agua baja.
Se producen salpicaduras de agua con facilidad.
Paneles de bañera.



Aluminio.

Acabados de perfiles y accesorios:



Oro lacado



Oro rosa satinado



Oro satinado



Bronce satinado



Lacado blanco



Plata alto brillo



Plata mate



Lacado negro mate



Acabados de cristal páginas 145-151.

Información técnica en la página 162.

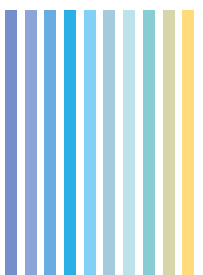
Medidas y precios en la página 70 de la tarifa.



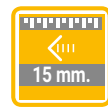
NOVEDAD

LÍNEA PREMIUM BAÑO.
Fijo de bañera + 1 hoja abatible Giro 180°

MOD. ISTAR



Altura estándar de bañera 1.500 mm.



Ajuste 15 mm.



Puerta y fijo: Vidrio templado de 6 mm.



Nesvit Clean
Tratamiento protector del cristal incluido de serie.



Vidrio Transparente Ultraclaro opcional.



NIVEL 1.
Retención del agua baja. Se producen salpicaduras de agua con facilidad. Paneles de bañera.



Aluminio.

Acabados de perfiles y accesorios:



Oro lacado



Oro rosa satinado



Oro satinado



Bronce satinado



Lacado blanco



Plata alto brillo



Plata mate



Lacado negro mate



Acabados de cristal páginas 145-151.

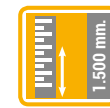
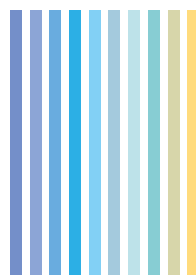
Información técnica en la página 162.

Medidas y precios en la página 71 de la tarifa.

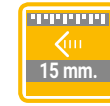


LÍNEA MIDLESS.
2 paneles plegables con Giro180°

MOD. GÁDOR



Altura estándar de
bañera 1.500 mm.



Ajuste 15 mm.



Puertas:
Vidrio templado de 6 mm.



Nesvit Clean
Tratamiento protector del
cristal incluido de serie.



Vidrio Transparente
Ultraclaro opcional.



NIVEL 1.
Retención del agua baja.
Se producen salpicaduras de agua con facilidad.
Paneles de bañera.



Aluminio.

Acabados de perfiles y accesorios:



Oro lacado



Oro rosa satinado



Oro satinado



Bronce satinado



Lacado blanco



Plata alto brillo



Plata mate



Lacado negro mate



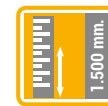
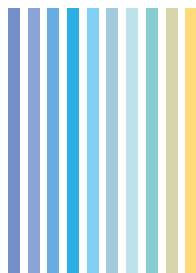
Acabados de cristal páginas 145-151.
Información técnica en la página 162.
Medidas y precios en la página 72 de la tarifa.



NOVEDAD

LÍNEA MIDLESS.
2 paneles plegables con Giro180°

MOD. RONDA



Altura estándar de bañera 1.500 mm.



Ajuste 15 mm.



Puertas:
Vidrio templado de 6 mm.



Nesvit Clean
Tratamiento protector del cristal incluido de serie.



Vidrio Transparente
Ultraclaro opcional.



NIVEL 1.
Retención del agua baja.
Se producen salpicaduras de agua con facilidad.
Paneles de bañera.



Aluminio.

Acabados de perfiles y accesorios:



Oro lacado



Oro rosa satinado



Oro satinado



Bronce satinado



Lacado blanco



Plata alto brillo



Plata mate



Lacado negro mate



Acabados de cristal páginas 145-151.

Información técnica en la página 162.

Medidas y precios en la página 73 de la tarifa.

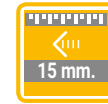


LÍNEA MIDLESS.
1 panel fijo de bañera.

MOD. NÁQUERA



Altura estándar de bañera 1.500 mm.



Ajuste 15 mm.



Vidrio templado de 8 mm.



Nesvit Clean
Tratamiento protector del cristal incluido de serie.



Vidrio Transparente
Ultraclaro opcional.



NIVEL 1.
Retención del agua baja.
Se producen salpicaduras de agua con facilidad.
Paneles de bañera.



Aluminio.

Acabados de perfiles y accesorios:



Oro lacado



Oro rosa satinado



Oro satinado



Bronce satinado



Lacado blanco



Plata alto brillo



Plata mate



Lacado negro mate

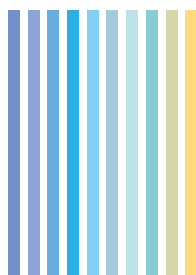


Acabados de cristal páginas 145-151.
Información técnica en la página 162.
Medidas y precios en la página 74 de la tarifa.

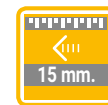


LÍNEA MIDLESS.
Fijo de bañera + 1 hoja abatible con bisagras

MOD. BÉJAR



Altura estándar de bañera 1.500 mm.



Ajuste 15 mm.



Puerta: Vidrio templado de 6 mm.
Fijo: Vidrio templado de 8 mm.



Nesvit Clean
Tratamiento protector del cristal incluido de serie.



Vidrio Transparente
Ultraclaro opcional.



NIVEL 1.
Retención del agua baja.
Se producen salpicaduras de agua con facilidad.
Paneles de bañera.



Aluminio.

Acabados de perfiles y accesorios:



Oro lacado



Oro rosa satinado



Oro satinado



Bronce satinado



Lacado blanco



Plata alto brillo



Plata mate



Lacado negro mate



Acabados de cristal páginas 145-151.

Información técnica en la página 162.

Medidas y precios en la página 75 de la tarifa.



Línea MIDLESS. Fijo de bañera + 1 hoja deslizante

MOD. **SAJA**

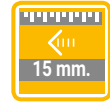


Detalle superior.

Altura estándar de
bañera 1.500 mm.



Ajuste 15 mm.



Nesvit Clean
Tratamiento protector del
cristal incluido de serie.



Puerta: Vidrio
templado de 6 mm.
Fijo: Vidrio
templado de 8 mm.



NIVEL 1.
Retención del agua baja.
Se producen salpicaduras de agua con facilidad.
Paneles de bañera.



Vidrio Transparente
Ultraclaro opcional.



Aluminio.



MOD. SAJA



Opción con tirante transversal.

Acabados de perfiles y accesorios:

Lacado blanco



Plata alto brillo



Plata mate



Lacado negro mate



Acabados de cristal páginas 145-151.
Información técnica en la página 162. Medidas y precios en la página 76 de la tarifa.



HYDRA Pág. 128



PERSEO Pág. 129



DRACO Pág. 130



CORVUS Pág. 131



XENON Pág. 132-133



ARAL Pág. 134



BÁLTICO Pág. 135

SISTEMA MAMPARAS CON PANEL ACRÍLICO



Acrílico master carré



Acrílico gotas

Ne|guel
mamparas de baño



Altura estándar de ducha 1.950 mm.



Ajuste 15 mm. por cada lado.



Puerta y fijo.



Panel: Poliéstireno.



NIVEL 4.
Retención del agua muy alta.
Minimiza la aparición de salpicaduras.
Mamparas correderas con perfiles perimetral.



Aluminio.

Acabados de perfiles y accesorios:



Lacado blanco



Plata alto brillo



Plata mate

Acabados de acrílico en página 127.

Información técnica en la página 160.

Medidas y precios en la página 78 de la tarifa.

LÍNEA OMEGA ACRÍLICO.
1 puerta corredera + 1 fijo



Altura estándar de ducha 1.950 mm.



Ajuste 15 mm. por cada lado.



Puertas y fijos.



Panel: Poliéstireno.



NIVEL 4.
Retención del agua muy alta.
Minimiza la aparición de salpicaduras.
Mamparas correderas con perfilera perimetral.



Aluminio.

Acabados de perfiles y accesorios:



Lacado blanco



Plata alto brillo



Plata mate

Acabados de acrílico en página 127.
Información técnica en la página 160.
Medidas y precios en la página 79 de la tarifa.



Altura estándar de ducha 1.950 mm.



Ajuste 15 mm. por cada lado.



Puertas y fijos.



Panel: Poliestireno.



NIVEL 4.
Retención del agua muy alta.
Minimiza la aparición de salpicaduras.
Mamparas correderas con perfilera perimetral.



Aluminio.

Acabados de perfiles y accesorios:



Lacado blanco



Plata alto brillo



Plata mate

Acabados de acrílico en página 127.

Información técnica en la página 160.

Medidas y precios en la página 80 de la tarifa.



Altura estándar de ducha 1.950 mm.



Ajuste 15 mm. por cada lado.



Puertas y fijos.



Panel: Poliestireno.



NIVEL 4.
Retención del agua muy alta.
Minimiza la aparición de salpicaduras.
Mamparas correderas con perfiles perimetral.



Aluminio.

Acabados de perfiles y accesorios:



Lacado blanco



Plata alto brillo



Plata mate

Acabados de acrílico en página 127.
Información técnica en la página 160.
Medidas y precios en la página 81 de la tarifa.



LÍNEA NAELE ACRÍLICO. Frente de ducha. 3 hojas correderas



Acrílico master carré.

Altura estándar de ducha 1.950 mm.



Ajuste 25 mm. por cada lado.



Panel: Poliestireno.



Puertas y fijos.



NIVEL 4.
Retención del agua muy alta.
Minimiza la aparición de salpicaduras.
Mamparas correderas con perfilera perimetral.



Aluminio.



MOD. XENON



Acrílico gotas.

Acabados de perfiles y accesorios:

Lacado blanco



Plata alto brillo



Plata mate



Acabados de acrílico en página 127.
Información técnica en la página 160. Medidas y precios en la página 83 de la tarifa.



Altura estándar de ducha 1.950 mm.



Ajuste 15 mm. por cada lado.



Puertas.



Panel: Poliestireno.



NIVEL 4.
Retención del agua muy alta.
Minimiza la aparición de salpicaduras.
Mamparas correderas con perfiles perimetral.



Aluminio.

Acabados de perfiles y accesorios:



Lacado blanco



Plata alto brillo



Plata mate

Acabados de acrílico en página 127.

Información técnica en la página 160.

Medidas y precios en la página 84 de la tarifa.



Altura estándar de ducha 1.950 mm.



Ajuste 15 mm. por cada lado.



Puertas y fijo.



Panel: Poliestireno.



NIVEL 4.
Retención del agua muy alta.
Minimiza la aparición de salpicaduras.
Mamparas correderas con perfilería perimetral.



Aluminio.

Acabados de perfiles y accesorios:



Lacado blanco



Plata alto brillo



Plata mate

Acabados de acrílico en página 127.
Información técnica en la página 160.
Medidas y precios en la página 85 de la tarifa.



BARDOT. TIPO ARREDI Pág. 138

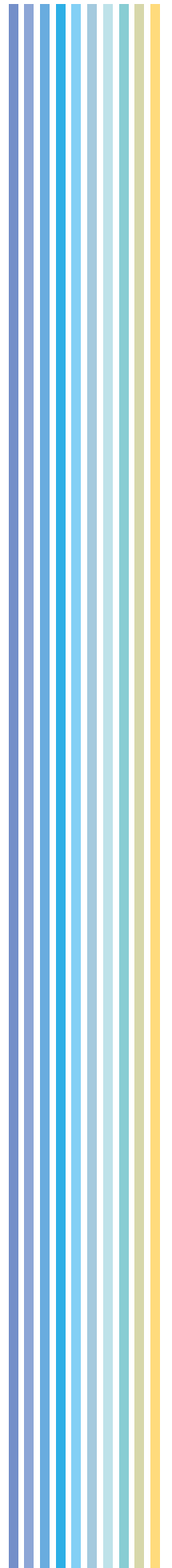


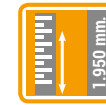
BARDOT. TIPO PENSI Pág. 139



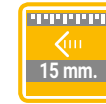
MINELLI Pág. 140 - 141

LÍNEA CONFORT
**MAMPARAS PARA
P.M.R.**





Altura estándar de ducha 1.950 mm.



Ajuste 15 mm.



Puertas y fijo: Vidrio templado de 6 mm.



Nesvit Clean
Tratamiento protector del cristal incluido de serie.



Vidrio Transparente
Ultraclaro opcional.



NIVEL 3.
Retención del agua alta.
Posible aparición de salpicaduras.
Mamparas deslizantes sin perfilera inferior.



Aluminio.

Acabados de perfiles y accesorios:



Lacado blanco



Plata alto brillo



Plata mate



Lacado negro mate



Acabados de cristal páginas 145-151.
Información técnica en la página 156.
Medidas y precios en la página 86 de la tarifa.



Altura estándar de ducha 1.950 mm.



Ajuste 15 mm. por cada lado.



Puertas y fijos: Vidrio templado de 6 mm.



Nesvit Clean
Tratamiento protector del cristal incluido de serie.



Vidrio Transparente Ultraclaro opcional.



NIVEL 3.
Retención del agua alta. Posible aparición de salpicaduras. Mamparas deslizantes sin perfilera inferior.



Aluminio.

Acabados de perfiles y accesorios:



Lacado blanco



Plata alto brillo



Plata mate



Lacado negro mate

Acabados de cristal páginas 145-151.
Información técnica en la página 156.
Medidas y precios en la página 87 de la tarifa.



LÍNEA CONFORT. Mampara adaptada abatible. Con perfil de Giro180°

Ne/guel
mamparas de baño

140

MOD. MINELLI

*EN LA IMAGEN SE MUESTRA EL MODELO MINELLI CON FIJO ADICIONAL



Modelo Minelli.
Cristal mate.

Altura estándar de
ducha 1.950 mm.



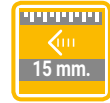
Nesvit Clean
Tratamiento protector del
cristal incluido de serie.



NIVEL 3.
Retención del agua alta.
Posible aparición de salpicaduras.
Mamparas abatibles sin perfilería inferior.



Ajuste 15 mm.



Puertas:
Vidrio templado de 6 mm.



Vidrio Transparente
Ultraclaro opcional.



Aluminio.



MOD. MINELLI

Acabados de perfiles y accesorios:

Lacado blanco



Plata alto brillo



Plata mate



Lacado negro mate



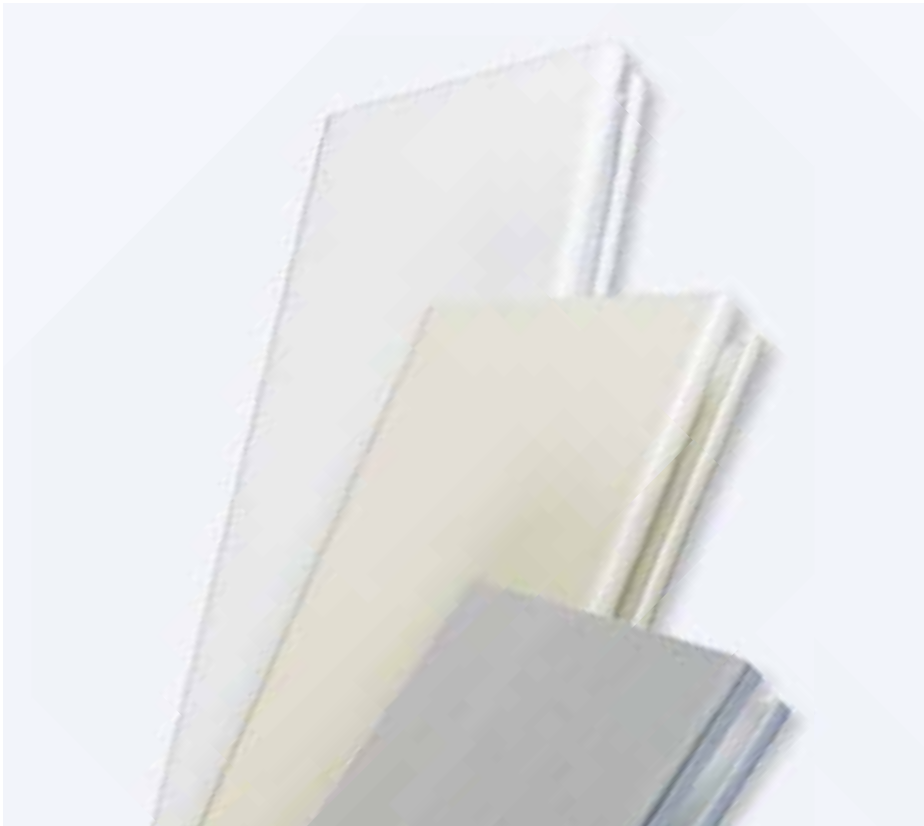
Acabados de cristal páginas 145-151.

Información técnica en la página 159. Medidas y precios en la página 89 de la tarifa.



Frente abatible.
2 Modelos Minelli.

Nesquel
mamparas de baño



PERFILES Pág. 144



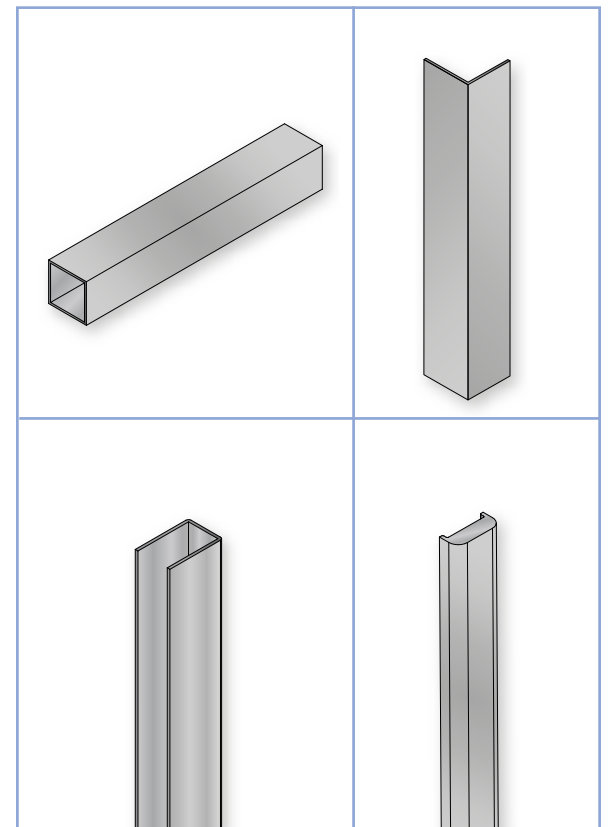
CRISTALES ESPECIALES Pág. 145



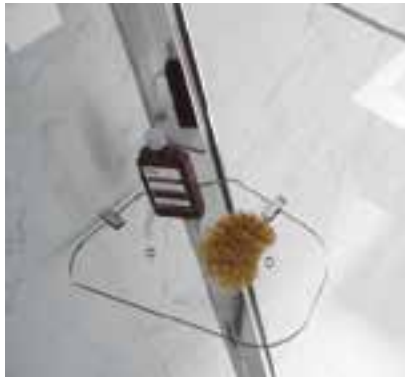
IMPRESIÓN DIGITAL
Pág. 146-151



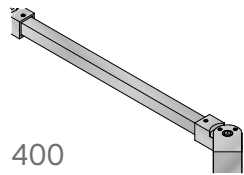
POMOS Y TIRADORES
Pág. 152-153



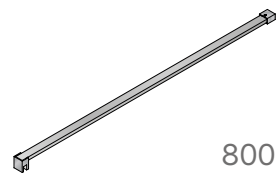
TUBOS Y ÁNGULOS Pág. 154



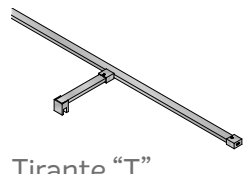
SISTEMA ACABADOS COMPLEMENTOS INFORMACIÓN



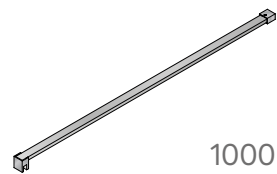
400



800

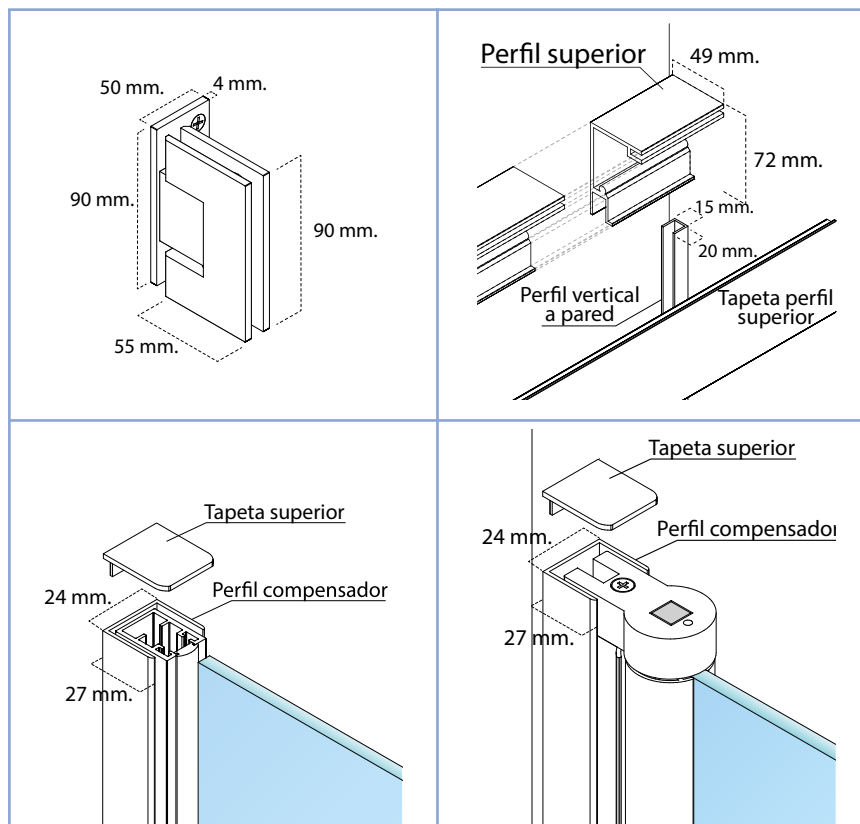


Tirante "T"



1000

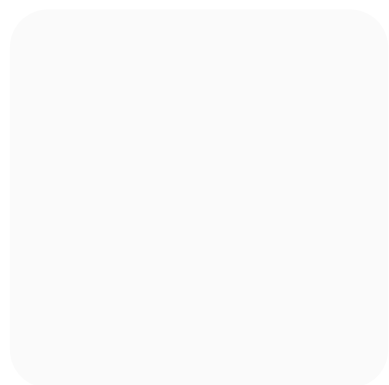
TENSORES - TIRANTES / BARRAS DE REFUERZO REPISAS JABONERAS Pág. 155



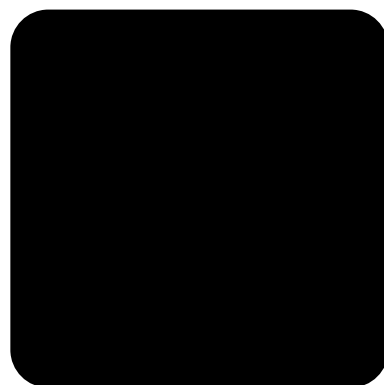
ESQUEMAS TÉCNICOS Pág. 156-162

Info Nesvit-Clean	Pág. 163
Info Vidrio ultra claro	Pág. 164
Info Rotura	Pág. 165
Plantilla medición	Pág. 166
Condiciones generales	Pág. 167

Perfiles y accesorios



Lacado blanco



Negro mate



Plata alto brillo



Plata mate



Acero inoxidable brillo



Acero inoxidable satinado



Oro lacado



Oro rosa satinado



Oro satinado



Bronce satinado



Para otros acabados especiales, consultar.

Cristales especiales



Mate - Ácido



Humo



Clarglas.
(Sólo en 4 mm. y 6 mm. de espesor).
Consultar precio y disponibilidad.



Acanalado.
Consultar precio y disponibilidad.

Impresión digital Simil mate / Negro



Banda 1000



Glassy



Banda Degradé



York

Impresión digital Simil mate / Negro



Point



Dots



Red



Square

Impresión digital Simil mate / Negro



Rayas



Japonés



Tokio



Balance

Impresión digital Simil mate / Negro



Cuarterones



Laberinto



Mondrián



Brizna

Impresión digital Simil mate / Negro



Bucle



Sticks

Impresión digital Color



* Impresión a 1 color bajo demanda y solicitud de presupuesto.



* Impresión multicolor bajo demanda y solicitud de presupuesto.

Impresión digital Sobre cristal especial



Impresión digital negro sobre vidrio mate - ácido.
* En el cristal mate, la impresión digital se realiza sobre la cara "lisa" del mateado.



Impresión digital similitud mate sobre vidrio humo.



Personalización de vidrio con logotipos, nombres, etc.



Impresión digital 1 color sobre vidrio humo.

Pomos y tiradores

TABLA DE MEDIDAS Y ACABADOS

MODELO	TIPO	MEDIDA		ACABADOS METÁLICOS					
		TOTAL	C.C.	BLANCO	NEGRO	BRILLO	MATE	SATINADO	* ESPECIAL
IOS	UÑERO ADHESIVO	Ø 60 mm.	SIN TALADRO						
MILOS	UÑERO PASANTE	Ø 57 mm.	1 TALADRO Ø 46 mm.						
KOS	POMO	Ø 25 mm.	1 TALADRO Ø 8 mm.						
CORFU	ASA	143 mm.	128 mm.						
ARGOS	ASA	170 mm.	128 mm.						
SAMOS	ASA	225 mm.	200 mm.						
PAROS	ASA	350	287						

C.C. = distancia entre taladros.

* Acabados especiales: Oro lacado, Oro rosa satinado, Oro satinado y Bronce satinado.



Disponible



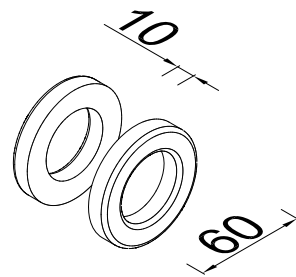
Disponible bajo pedido



No disponible

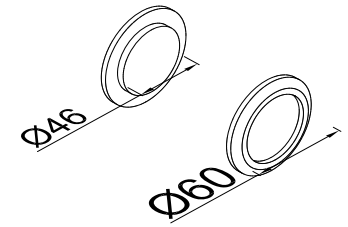
Precios en las páginas 90-91 de la tarifa.

Pomos y tiradores



Adhesivo.
Opcional para mamparas correderas o deslizantes.

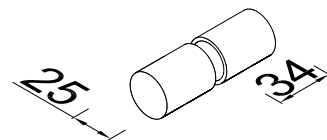
Uñero "IOS"



Con taladro en vidrio.
Opcional para mamparas correderas o deslizantes.

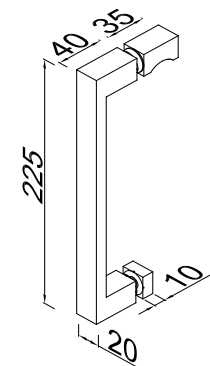
Uñero "MILOS"

De serie en mamparas correderas o deslizantes de medidas iguales o inferiores a 1.000 mm.



De serie en la línea:
• Sheila
• Premium

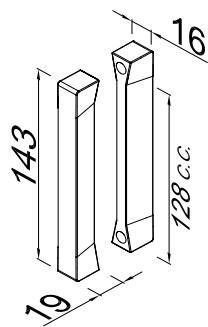
Pomo "KOS"



De serie en la línea:
• Muse

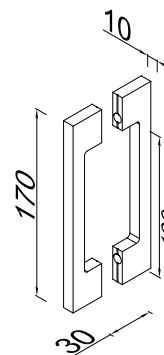
Asa "SAMOS"

(Asa exterior, pomo interior)



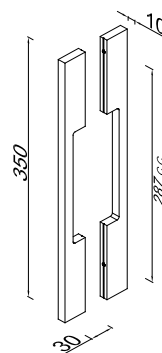
De serie en la línea:
• Fine
• Nes
• Lusso
• Subway
• Cubik
• Plegable giro 180°

Asa "CORFU"



De serie en la línea:
• Plegable deslizante
• Civitas
• Bisagra 90
• Midless

Asa "ARGOS"




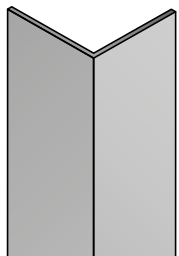
De serie en la línea:
• Platinum
• Skyline
• Inox
• Folding
• Bisagra 180°

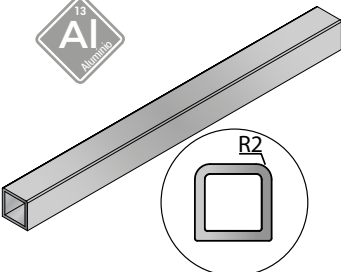
Asa "PAROS"

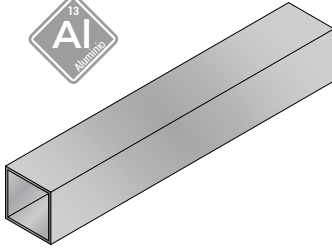
Complementos para la instalación

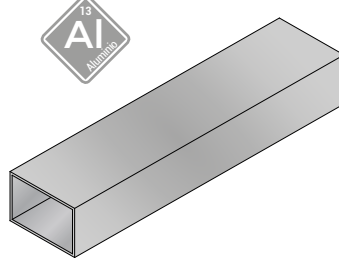
JUNQUILLO 1/2 CAÑA	
Medidas	
9,5 x 4	
Plata alto brillo Plata mate	Lacado negro mate Lacado blanco

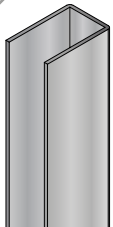
PLETINA	
Medidas	
20 x 2 35 x 2 40 x 2	
Plata alto brillo Plata mate	Lacado negro mate Lacado blanco

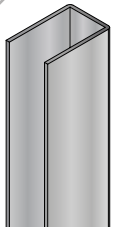
ÁNGULO	
Medidas	
20 x 20 30 x 30 40 x 40	
Plata alto brillo Plata mate	Lacado negro mate Lacado blanco

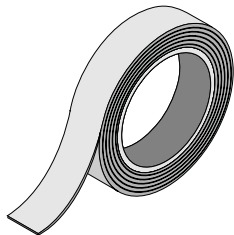
JUNQUILLO 10 x 10	
Medidas	
10 x 10	
Plata alto brillo Plata mate	Lacado negro mate Lacado blanco

TUBO CUADRADO	
Medidas	
15 x 15 20 x 20 40 x 40	
Plata alto brillo Plata mate	Lacado negro mate Lacado blanco

TUBO RECTANGULAR	
Medidas	
20 x 10 40 x 20 60 x 20 60 x 40	
Plata alto brillo Plata mate	Lacado negro mate Lacado blanco

PERFIL "U"	
Medidas	
20 x 12 x 20	
Plata alto brillo Plata mate	Lacado negro mate Lacado blanco

PERFIL "U"	
Medidas	
20 x 13 x 20 30 x 13 x 30	
Acero Inoxidable Brillo	*Negro mate *Blanco mate

CINTA ADHESIVA DE DOBLE CARA	
Medidas	
Ancho: 6 mm. Ancho: 15 mm.	
• Se suministra en rollos de 50 metros	

Las medidas están expresadas en milímetros (mm.).

Consultar disponibilidad antes de realizar pedidos.

Los acabados señalados con asterisco (*) se consideran acabados especiales bajo demanda y pueden conllevar un retraso en la entrega.

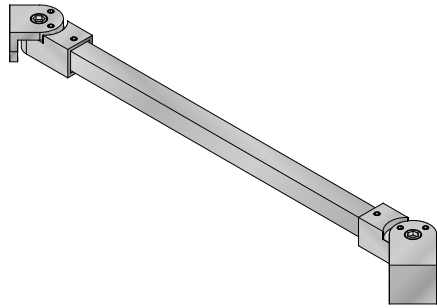
Todos estos perfiles se pueden solicitar en acabados metalizados:

ORO LACADO, ORO ROSA SATINADO, ORO SATINADO Y BRONCE SATINADO.

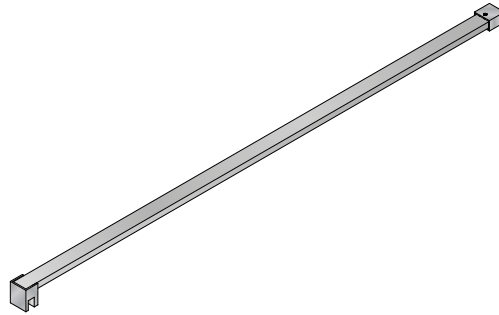
Precios en la página 92 de la tarifa.

Complementos para la instalación

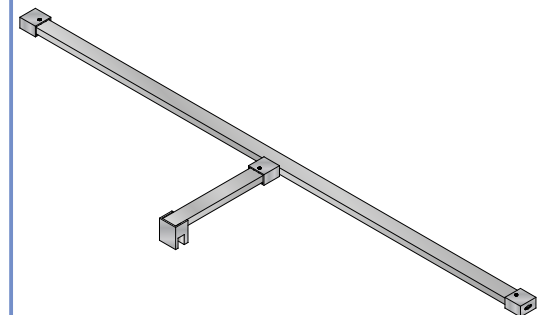
TENSOR /TIRANTE
TUBO 15 x 15
ARTICULADO



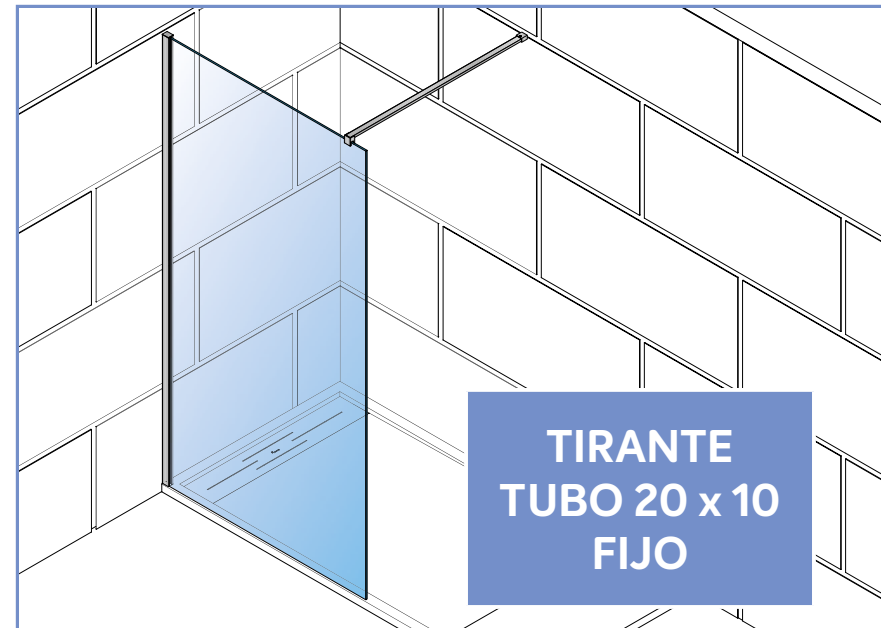
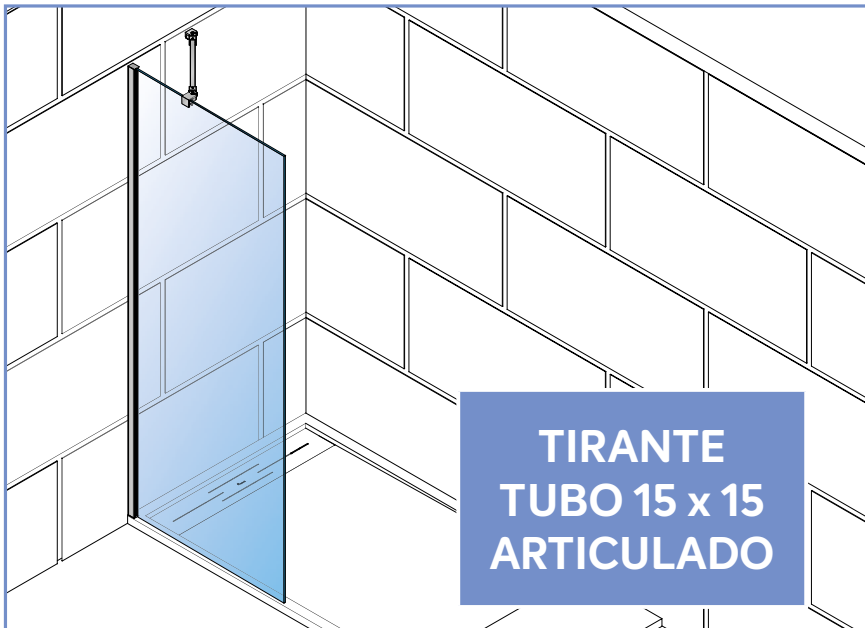
TENSOR /TIRANTE
TUBO 20 x 10
FIJO



TENSOR /TIRANTE
TUBO 20 x 10
EN "T"



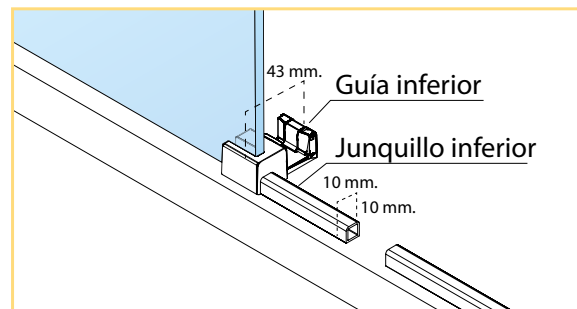
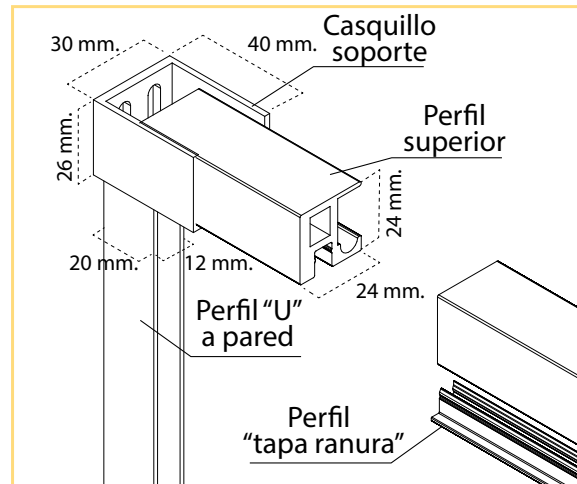
Ejemplos de instalación



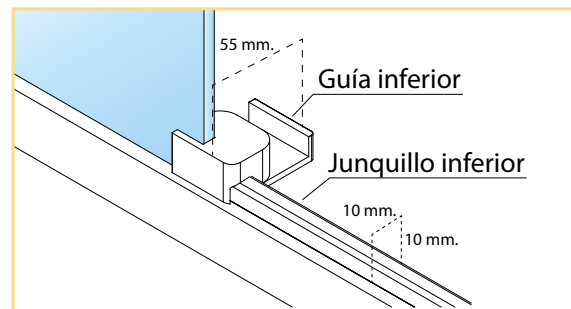
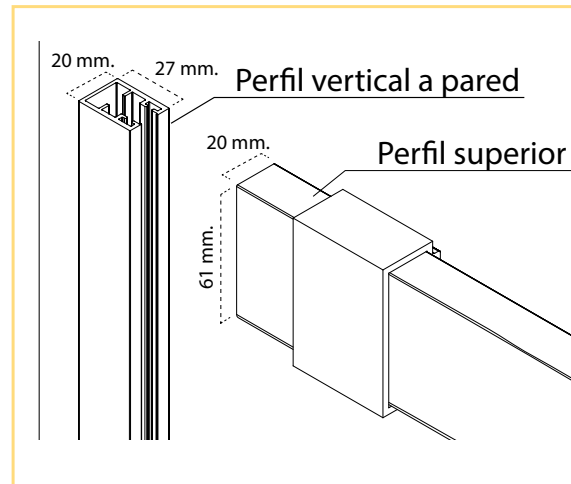
Esquemas técnicos

Sistema deslizante:

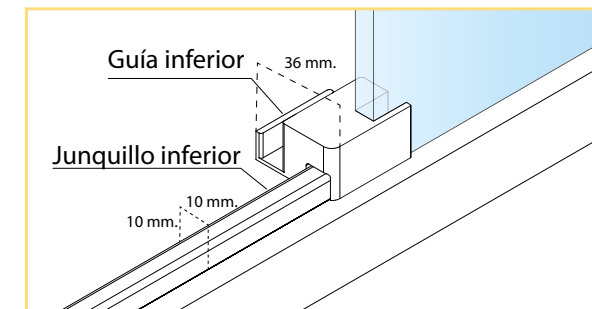
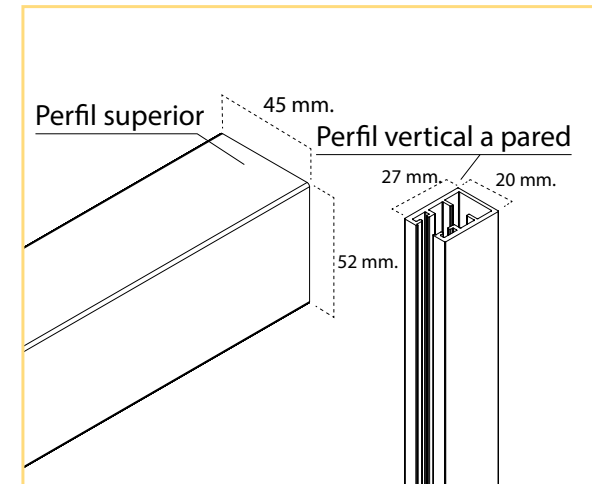
FINE: Ons - Toja - Beiro



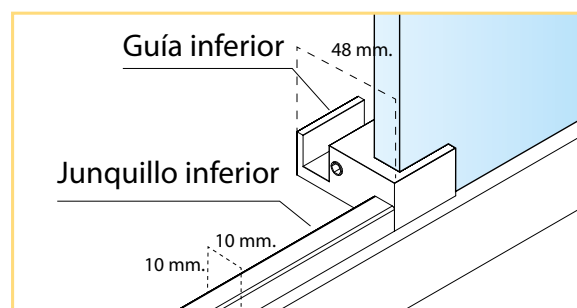
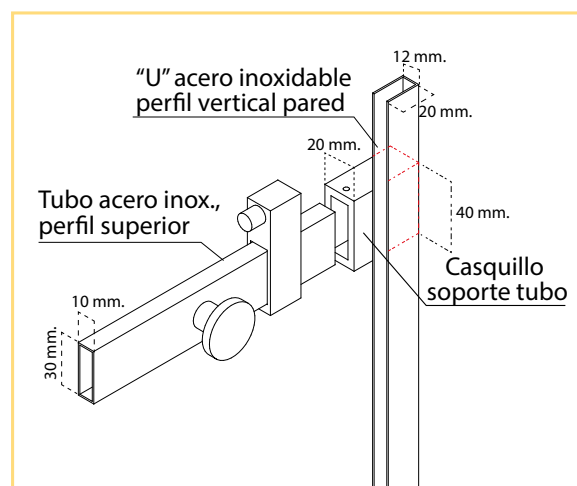
LUSO: Arredi - Pensi - Ciani



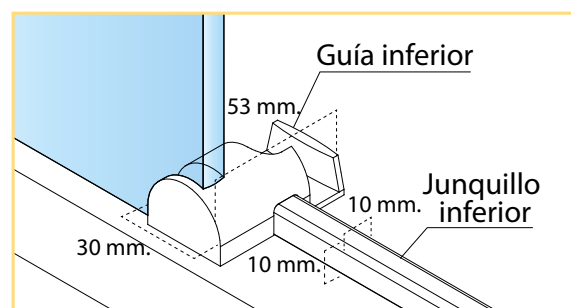
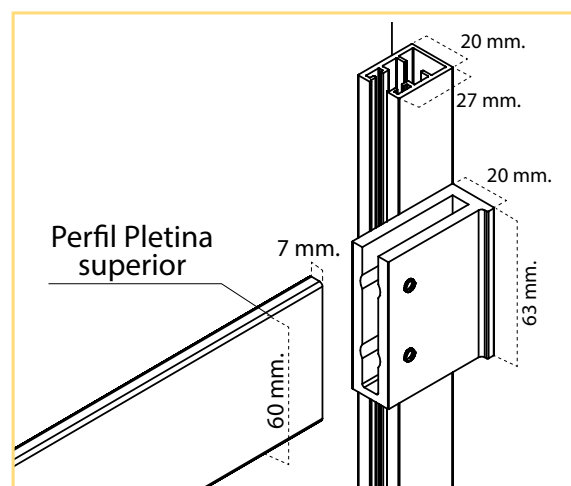
CUBIK: Masella - Tourmalet - Formigal



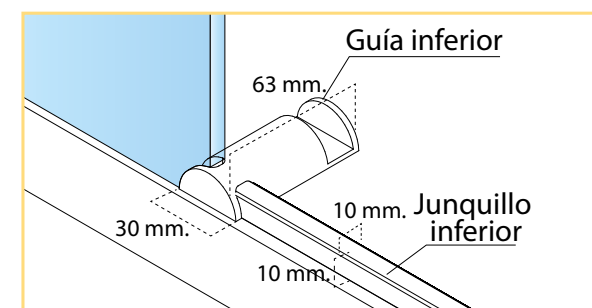
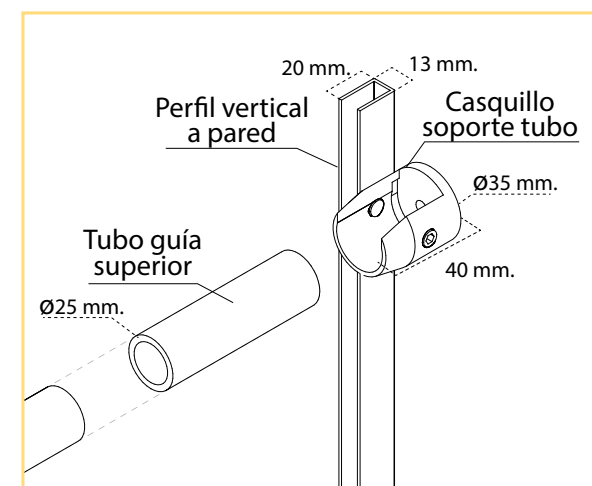
MUSE: ERA - CLIO - TALÍA



PLATINUM: ZAFIRO - RUBÍ - CIRCÓN



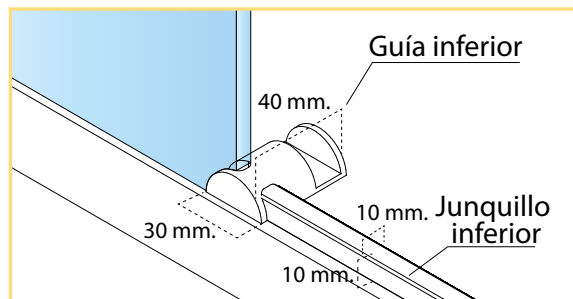
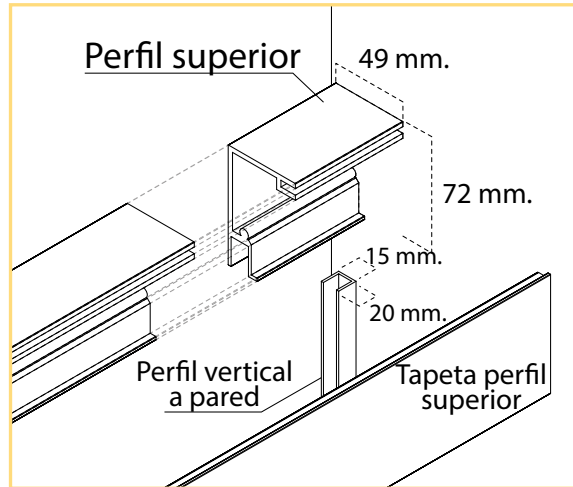
INOX: Ágata - Ámbar - Gema



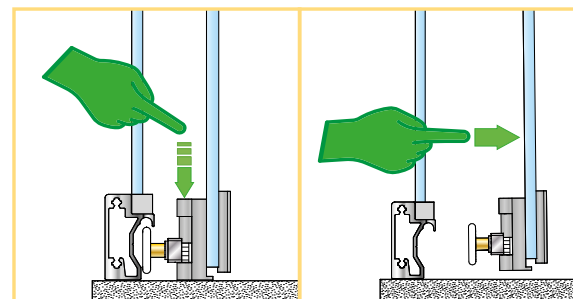
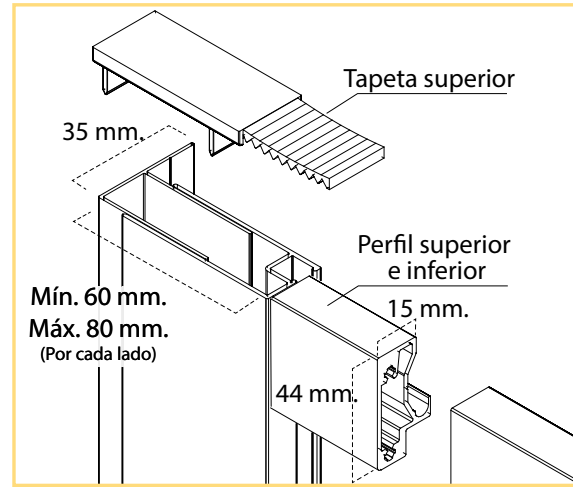
Esquemas técnicos

Sistema deslizante:

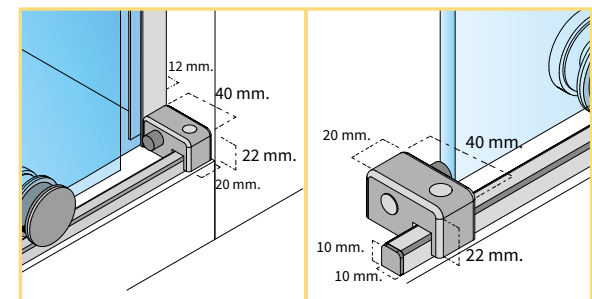
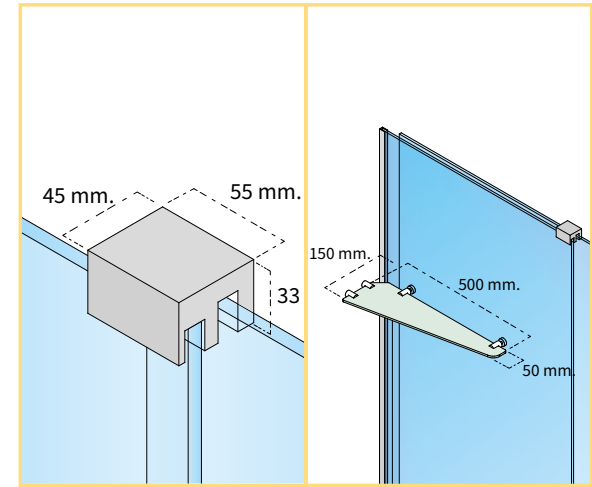
SKYLINE: Vega - Naos - Rigel



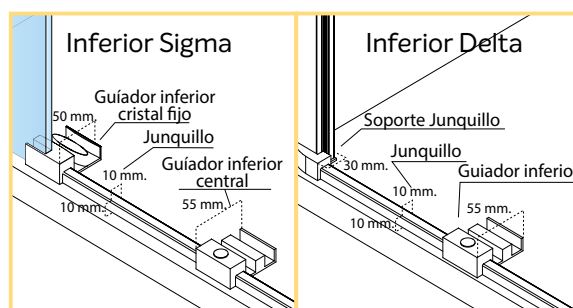
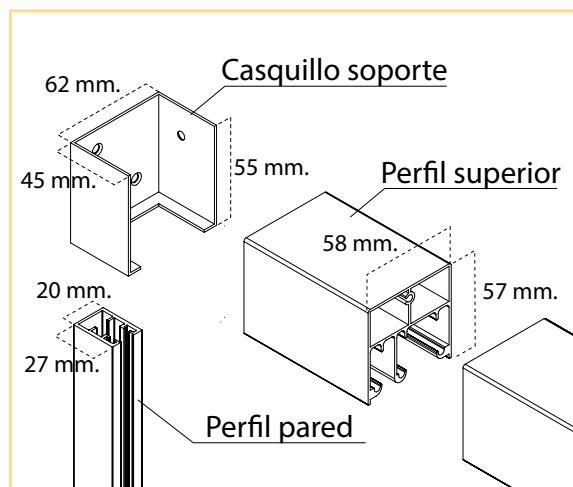
NES: NES100 - NES200 - NES300



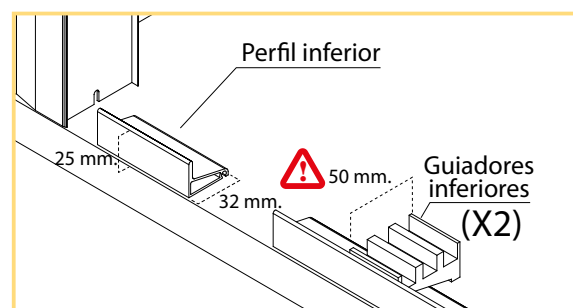
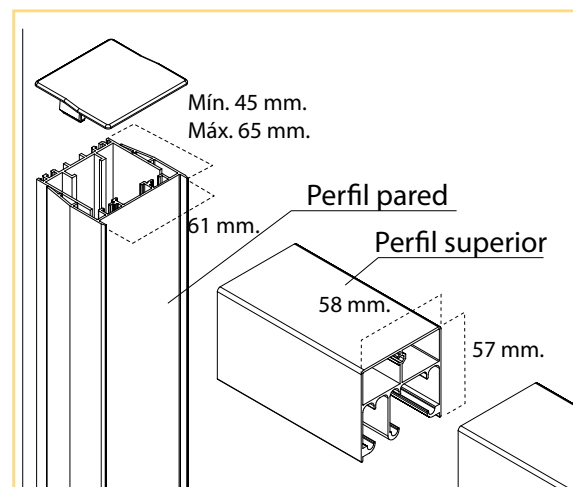
SUBWAY: Broadway



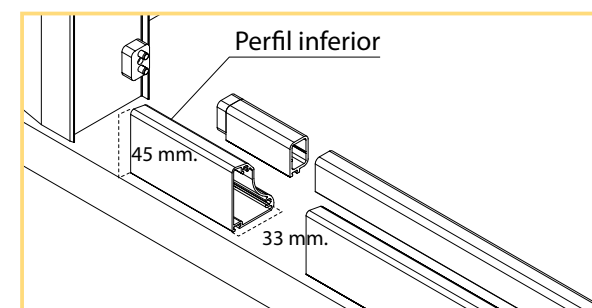
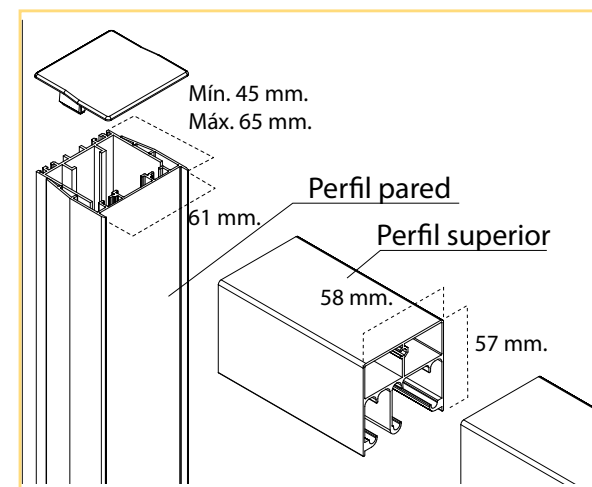
UNIVERSO: Sigma - Delta



ANDRÓMEDA: Dédalo



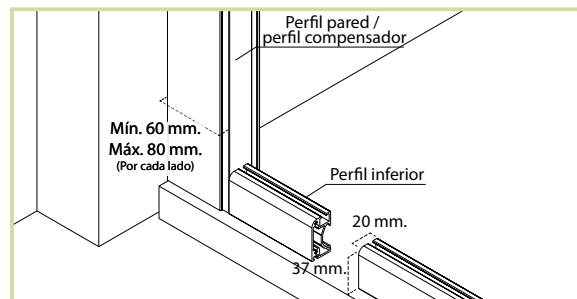
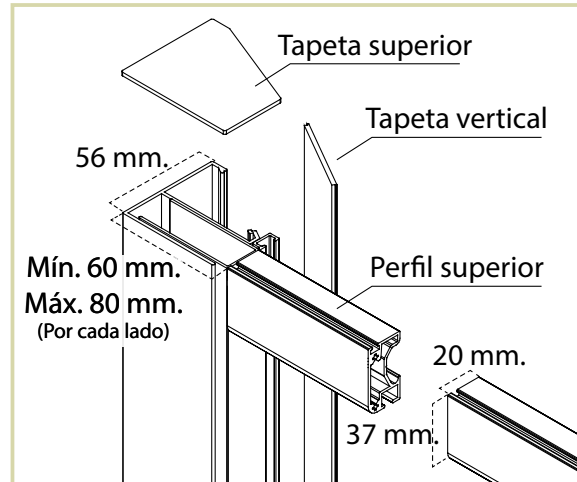
NAELE: Xenon



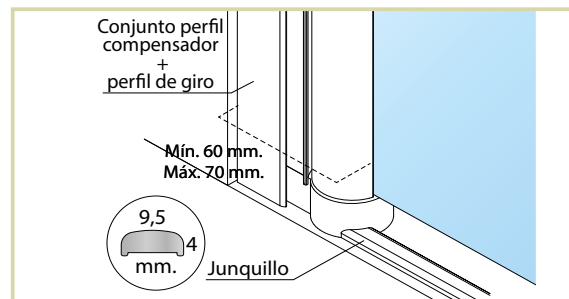
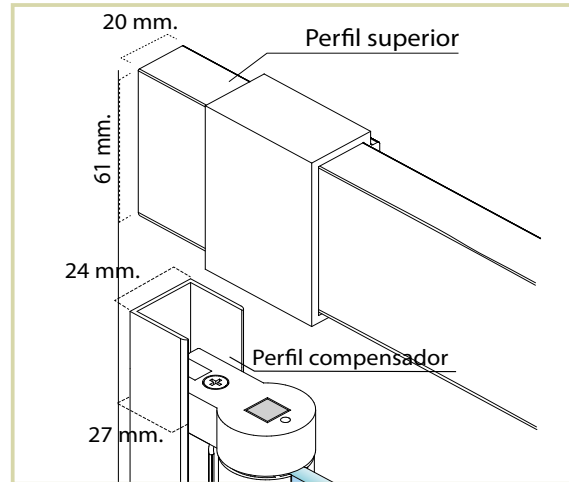
Esquemas técnicos

Sistema plegable:

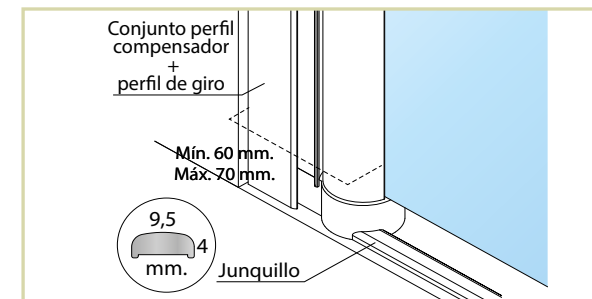
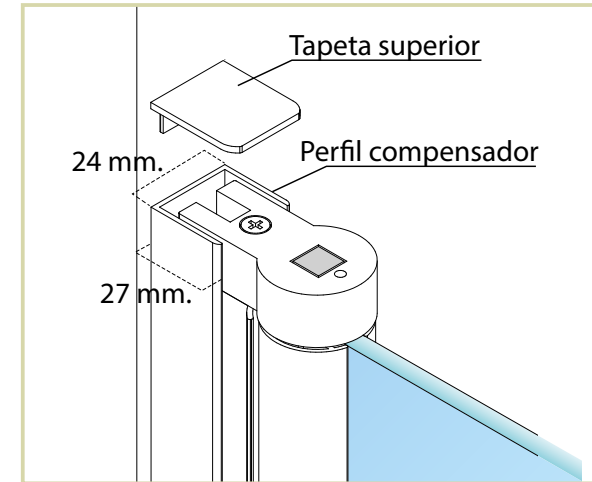
ARIGLO: Aral - Báltico



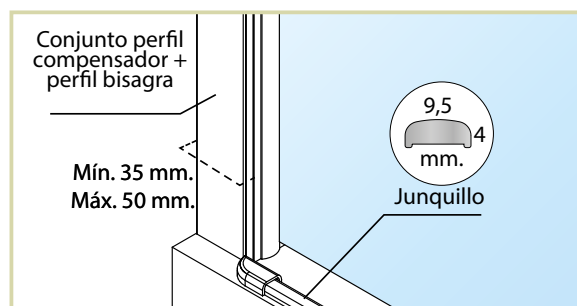
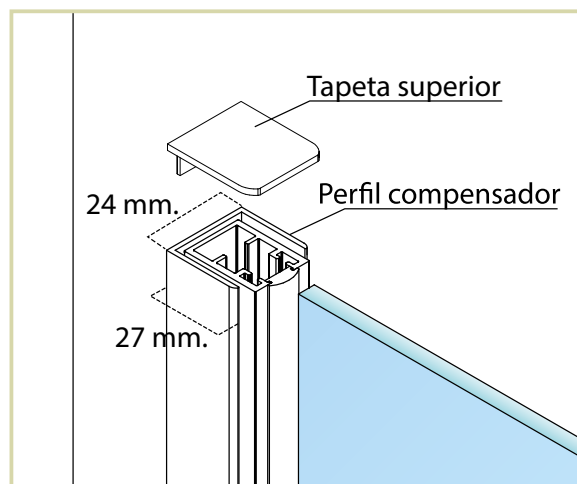
PLEGABLE DESLIZANTE: Andros



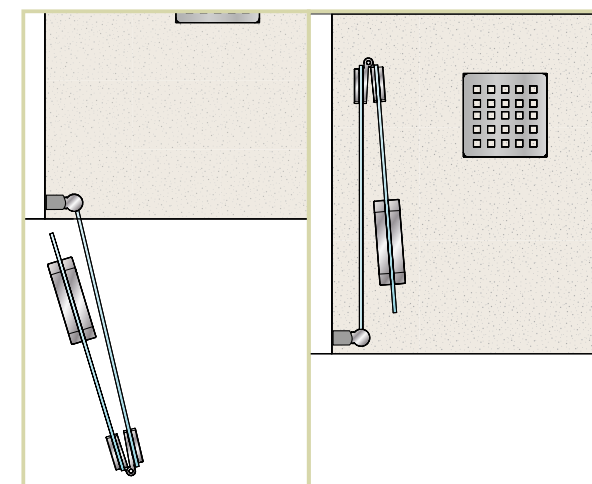
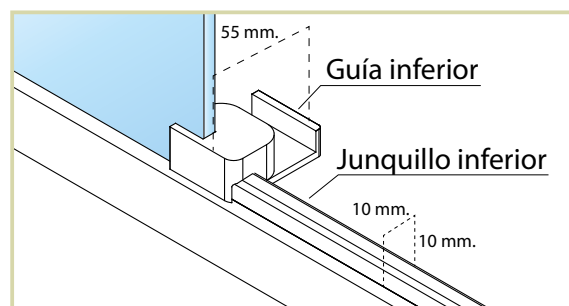
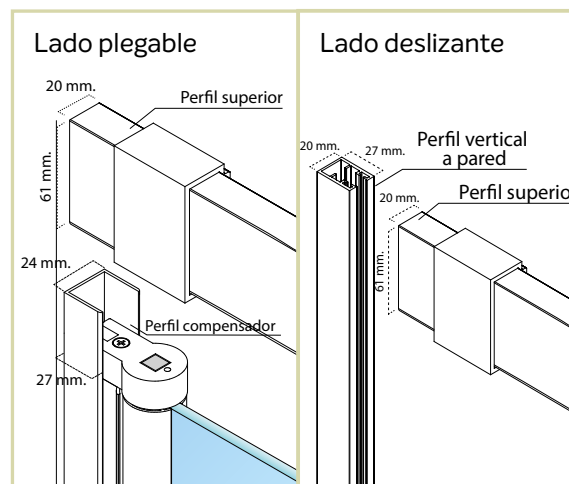
PLEG. GIRO 180: Keiles - Jarama



FOLDING: Liverpool



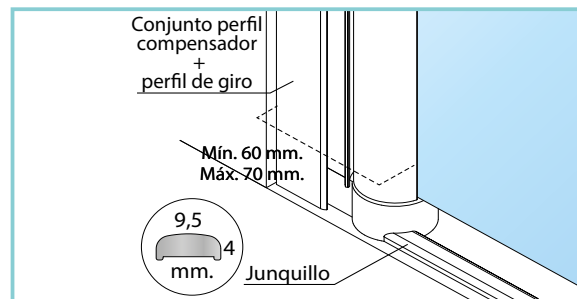
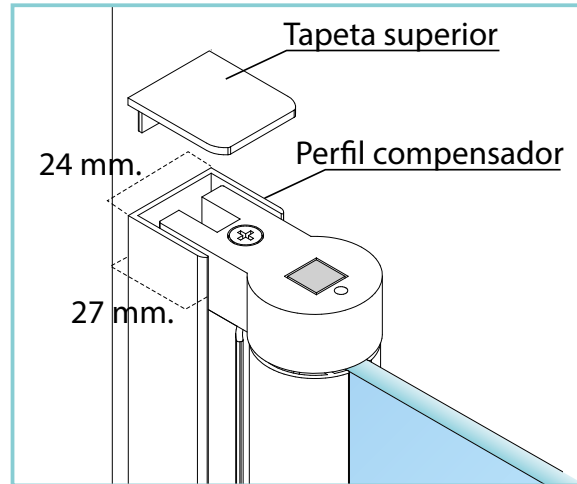
PLEGABLE DESLIZANTE: Athenas



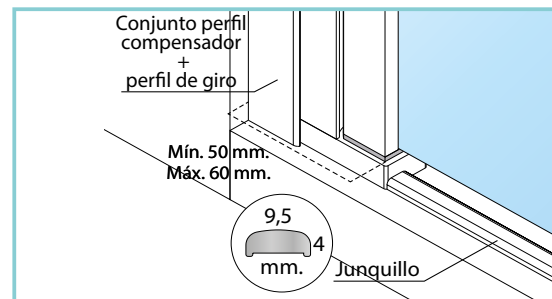
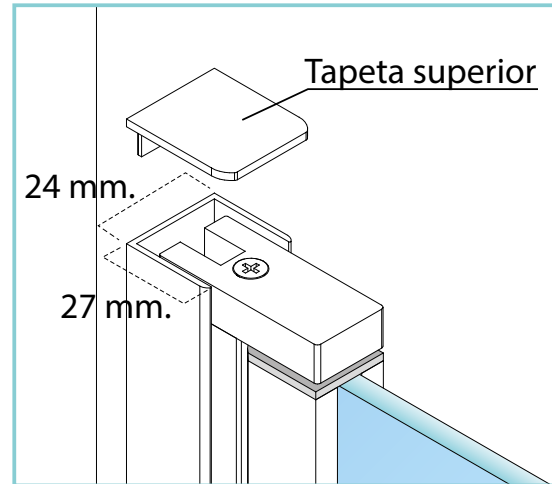
Esquemas técnicos

Sistema abatible:

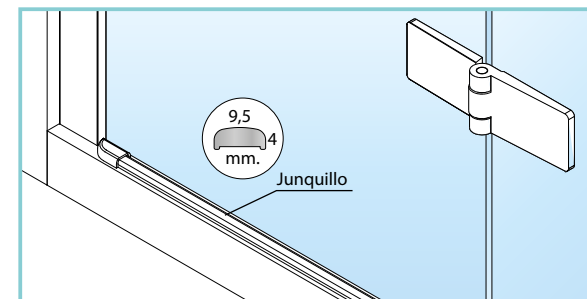
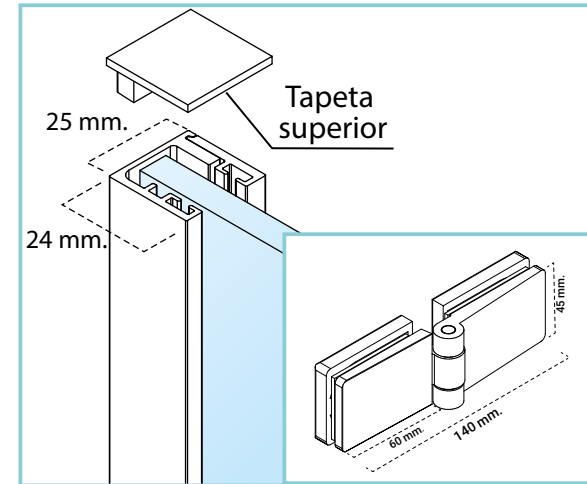
SHEILA: Legio - Sasamón - Narbona



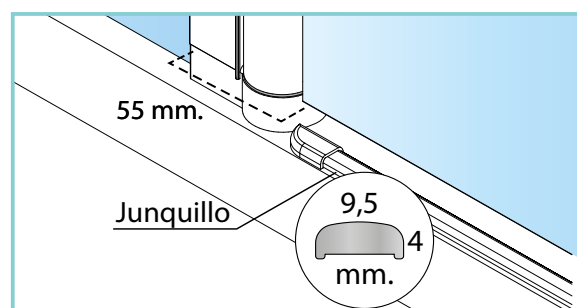
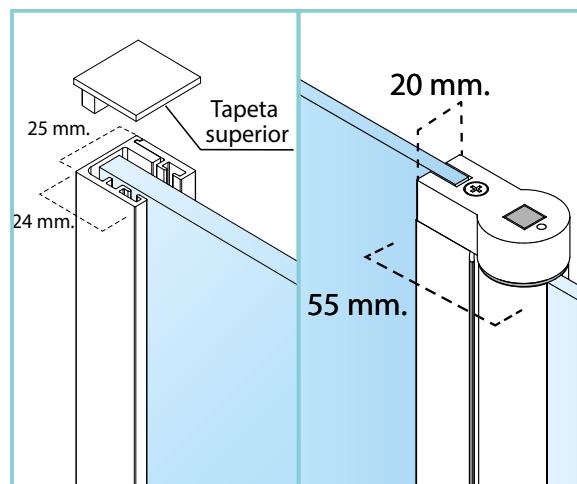
CIVITAS: Bora - Libia - Flavia



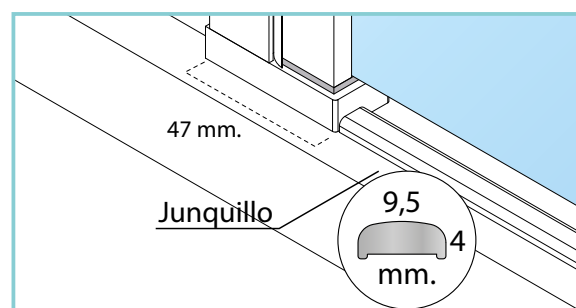
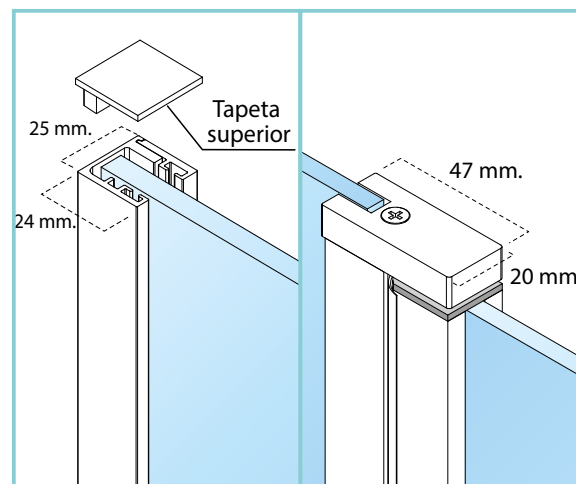
BISAGRA 90: Polar



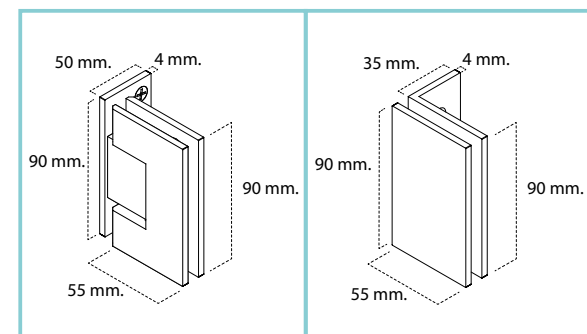
SHEILA: Madrit



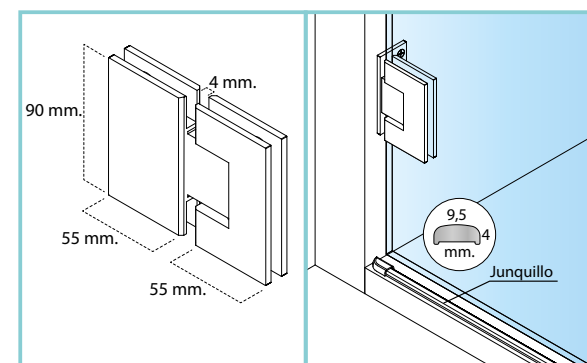
CIVITAS: Tucci



BISAGRA 180: Caracas - Cali - Noguera



Bisagra Cristal a pared Pinza cristal fijo a pared

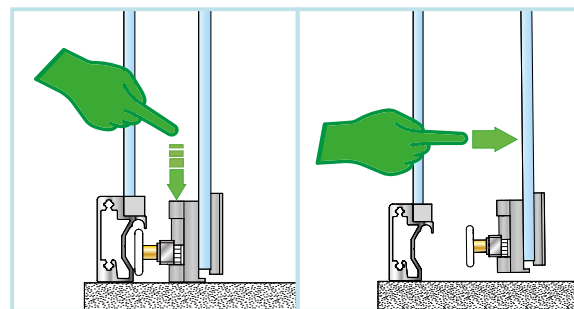
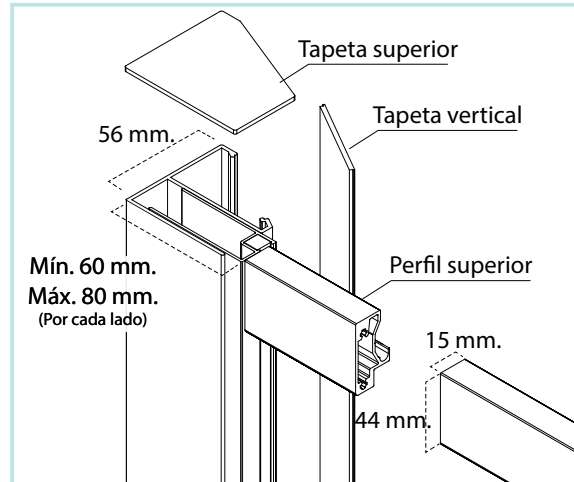


Bisagra Cristal-cristal

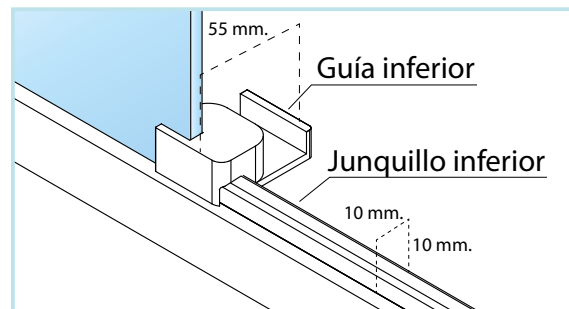
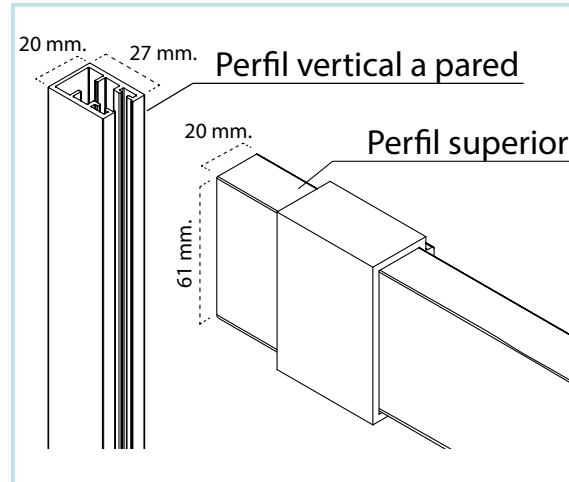
Esquemas técnicos

Semicircular de ducha:

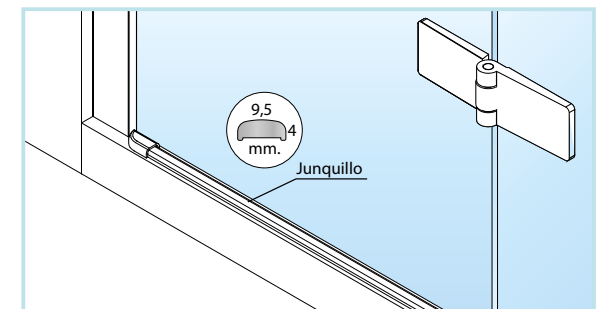
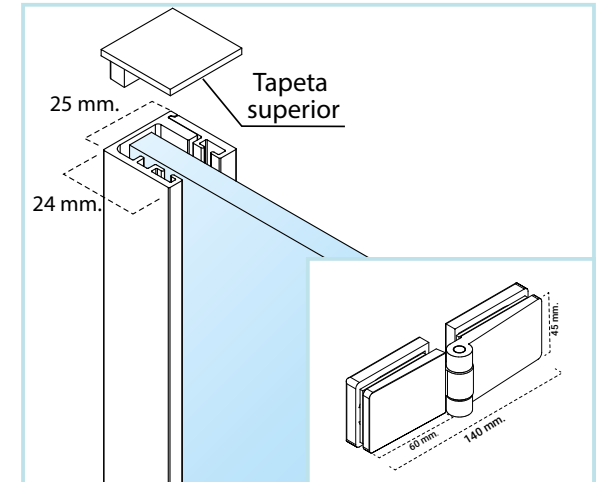
NES: Corvus



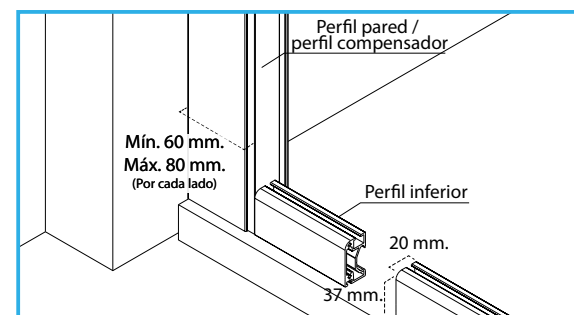
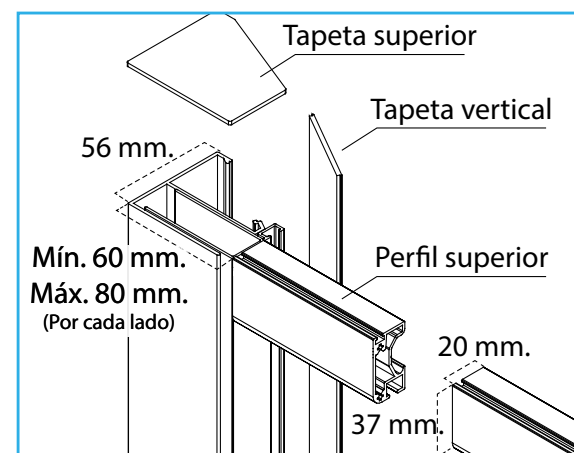
LUSSO: Pasetti



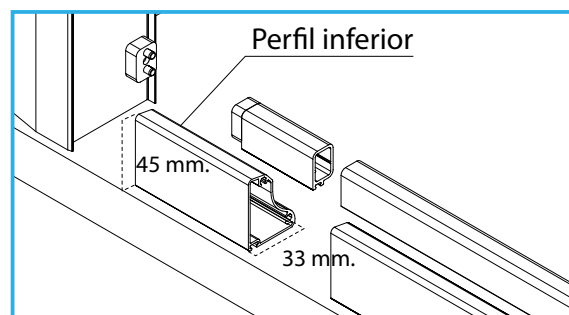
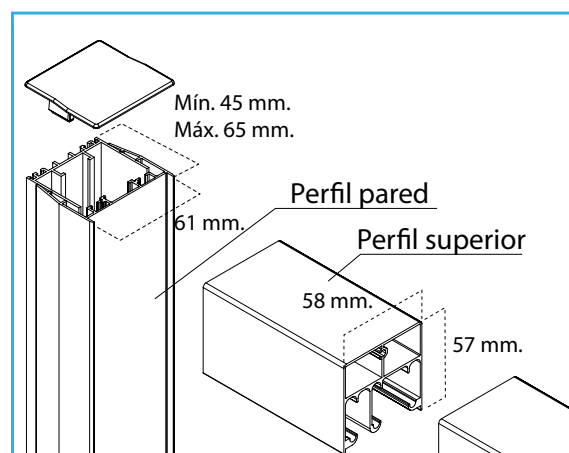
BISAGRA 90: Alaska



Mamparas con panel acrílico. Hydra - Perseo - Draco - Corvus Aral - Báltico



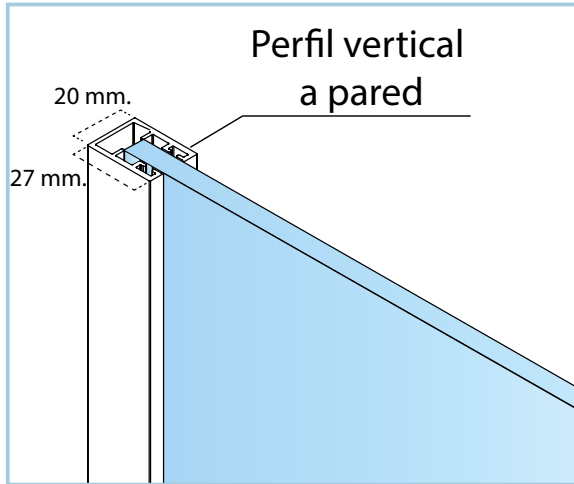
Mamparas con panel acrílico. Xenon



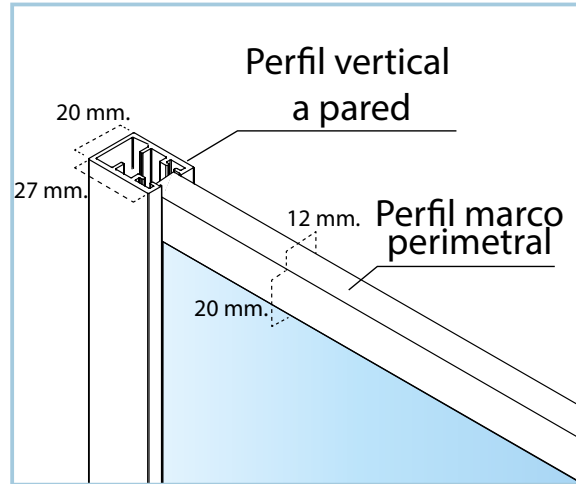
Esquemas técnicos

Paneles de ducha Premium - Walking Shower:

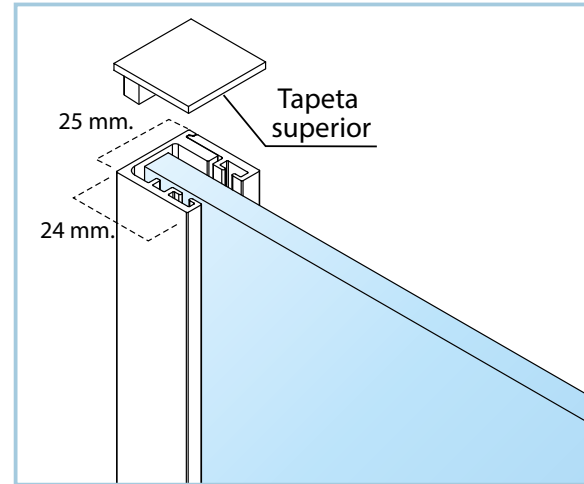
EOLO - COLIMA



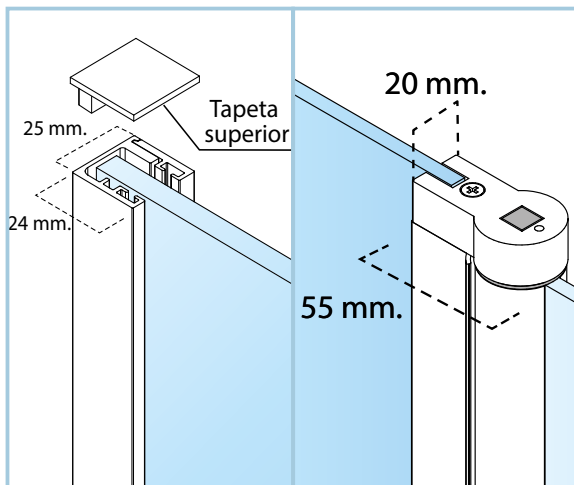
PRE250



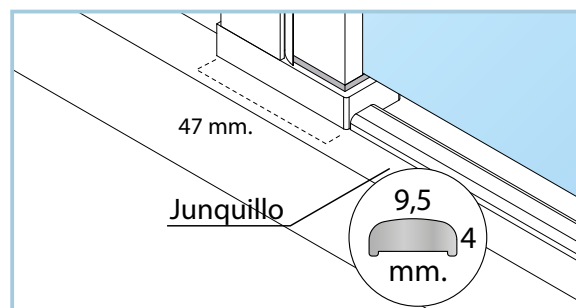
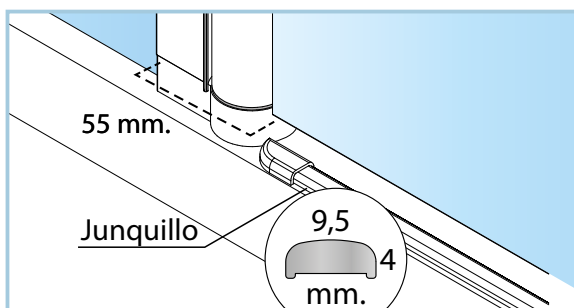
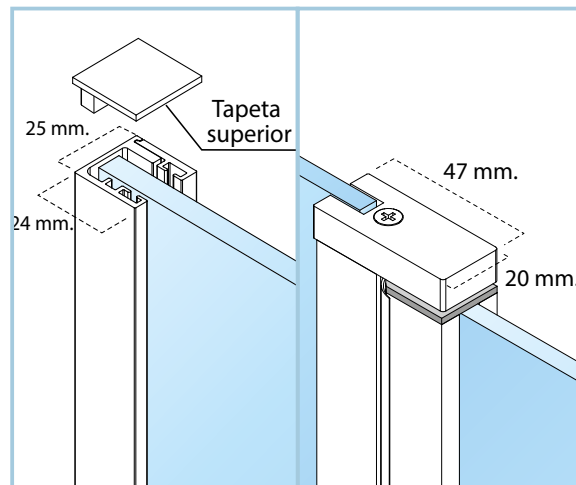
PRE350



PRE300



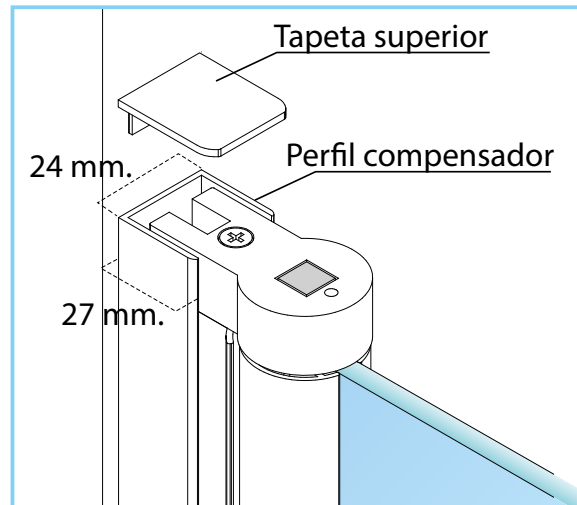
AMPURIA



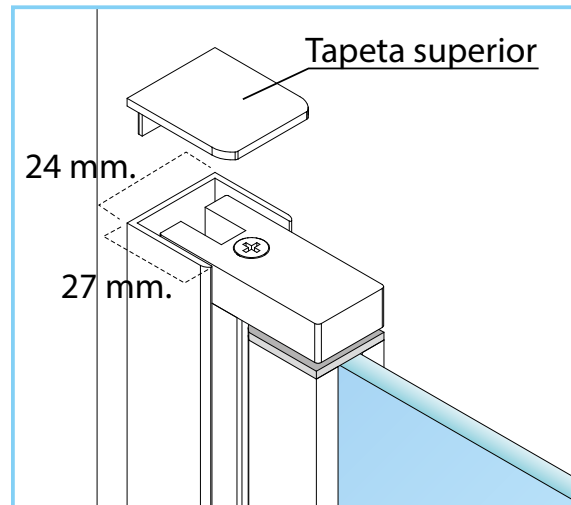
Esquemas técnicos

Paneles de bañera Premium - Midless:

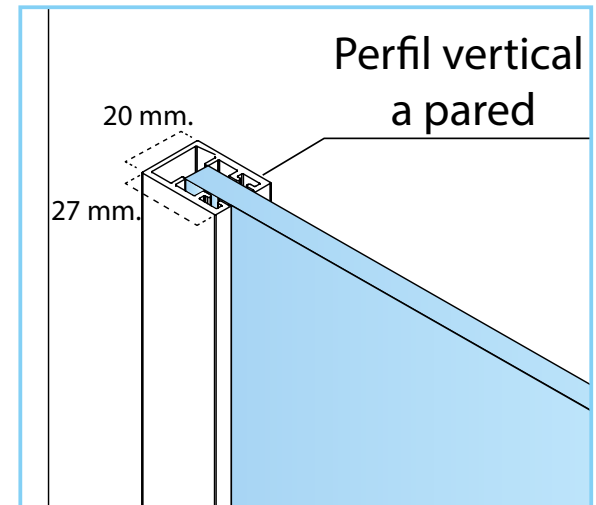
Nubia



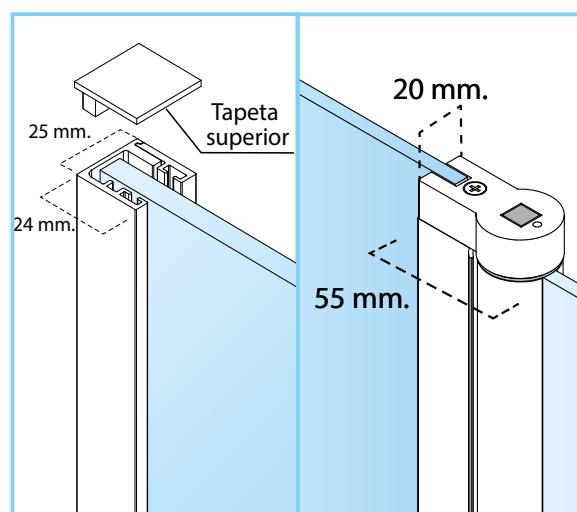
Nile



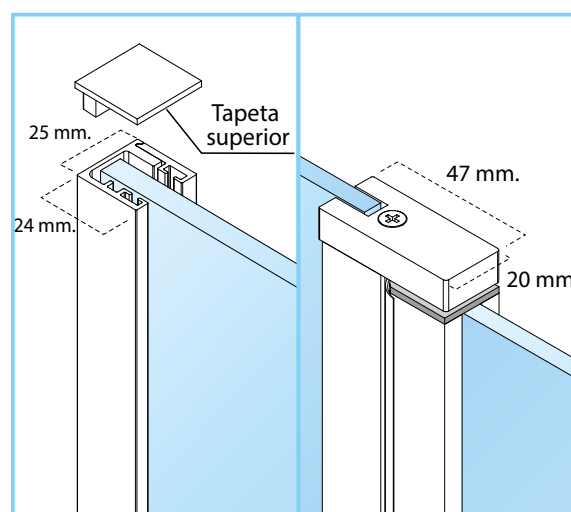
Náquera



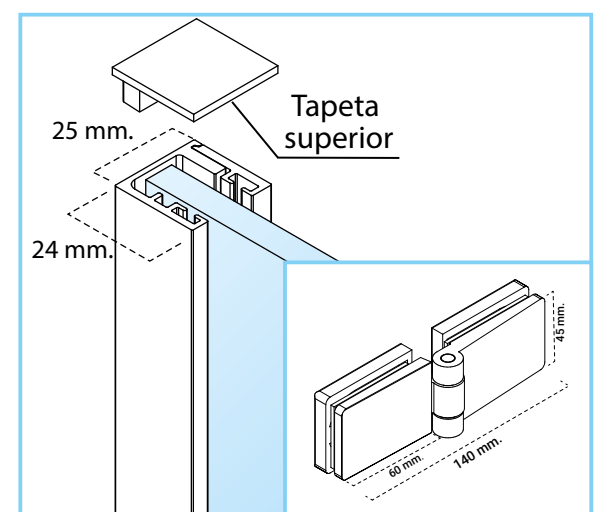
Hades



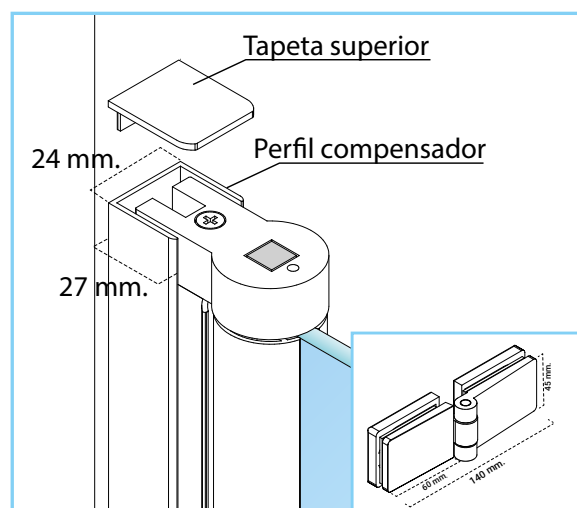
Istar



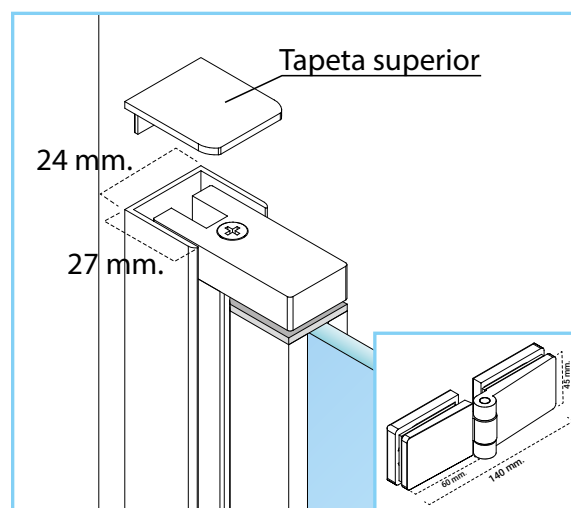
Béjar



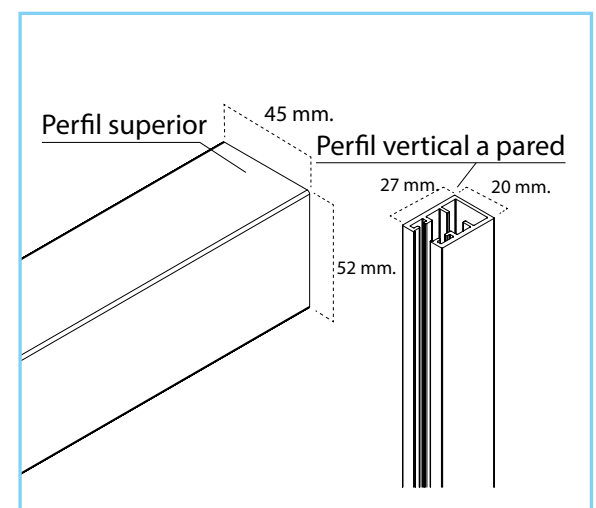
Gádor



Ronda



Saja



Información Nesvit-Clean

Nesvit Clean es un producto transparente, incoloro, de secado al aire, especialmente diseñado para su aplicación sobre superficies de vidrio con la finalidad de obtener superficies “fáciles de limpiar”.

Está formulado en base a fluoropolímeros, tienen la propiedad de reaccionar con las superficies de vidrio para así crear un recubrimiento que presenta una baja tensión superficial y como consecuencia superficies con propiedades hidrófobas que permiten mediante un simple aclarado, la eliminación de la suciedad y restos insolubles de las superficies tratadas sin dejar residuos ni manchas. Las superficies tratadas no presentan cambios de aspecto ni de color y son altamente repelentes hacia aceites y agua.

Estos tipos de tratamientos son estables y resistentes, presentando una buena resistencia a los limpiadores alcalinos y a los detergentes en general así como una buena resistencia al desgaste, siendo necesario para poder limpiarlos el empleo de limpiadores reactivos o elementos muy agresivos o abrasivos. Producen un espesor de película del orden de 20 a 100 nm.



* Vidrio sin tratar



* Vidrio tratado con Nesvit-Clean

CONSEJOS DE LIMPIEZA Y MANTENIMIENTO DE MAMPARAS

Para mantener la nitidez y claridad de los cristales de su mampara aconsejamos una limpieza básica.

Simplemente deberá pulverizar agua limpia en la cara interior de los cristales, retirar las gotas restantes con una raqueta limpiacristales y secar con un paño o ballesta no abrasiva. Recomendamos realizar esta operación en cada uso de la mampara.

Conviene efectuar una limpieza a fondo de los vidrios a intervalos regulares, especialmente y con más frecuencia en zonas con agua dura.

Evite limpiadores arenosos, corrosivos o abrasivos que podrían dañar la superficie del cristal. Ocasionalmente puede utilizar una solución de vinagre blanco y agua (1 parte de vinagre por 5 de agua).

Para las superficies metálicas de la mampara únicamente necesitará un paño suave, agua y jabón neutro. En ningún caso debe usar limpiadores abrasivos o que contengan cloro, alcohol o ácido.

Información técnica. Vidrio ultra claro

El vidrio plano o vidrio “float”, se compone básicamente de silicato sódico y silicato cálcico.

Esta mezcla de sales y de óxidos inorgánicos influyen en sus propiedades ópticas, térmicas y mecánicas, es por lo que al vidrio ultraclaro se le añade manganeso para así reducir los efectos que causan las pequeñas cantidades de óxido de hierro en el vidrio estándar comercial, como las alteraciones de color que producen tonos verdosos.

PROPIEDADES ESTÉTICAS:

Debido a su bajo contenido de óxido de hierro, se consigue un vidrio de alta transparencia, también denominado “vidrio blanco”. Este vidrio es muy apreciado en arquitectura y decoración, ya que la transparencia que posee hace que los objetos colocados detrás tengan una apariencia de color más nítida, neutra y natural; al contrario que el vidrio estándar comercial, que confiere a los objetos una tonalidad más verdosa. De ahí, que al vidrio ultra claro, también se lo conozca como “vidrio de museo”.

Dado que el contenido de hierro en las materias primas es solo 1/10 o inferior al del vidrio transparente estándar, el vidrio ultra claro tiene menos absorción de la banda verde en luz visible, lo que garantiza la consistencia del color del vidrio. Con ello se consigue una transmisión de luz que puede alcanzar el 92%, mientras que la transmitancia del vidrio estándar es de alrededor de un 85%.

PROPIEDADES MECÁNICAS:

Otro aspecto a destacar, es que debido a las materias primas utilizadas en su fabricación, que generalmente contienen menos residuos como el de sulfuro de níquel, el vidrio ultraclaro tiene una composición más uniforme que el vidrio estándar y sus impurezas internas son menores, lo que reduce en gran medida la posibilidad de las roturas espontáneas después del templado.



Información técnica. Rotura

INFORMACIÓN TÉCNICA SOBRE EL VIDRIO TEMPLADO

Un vidrio templado térmicamente, es fabricado calentando el vidrio flotado hasta una temperatura entre 575°C y 650°C para luego ser enfriado de manera brusca mediante aire soplado a presión controlada sobre su superficie.

El vidrio templado es considerado un vidrio de seguridad, que aparte de ser más resistente que un vidrio normal, se caracteriza por su tipo de rotura, la cual se produce en multitud de fragmentos de baja lesividad debido a su tamaño y aristas redondeadas.

Un vidrio templado de calidad óptima, produce una rotura en la que cada fracción es cinco veces inferior al espesor del vidrio.

NORMAS DE TOLERANCIA

Aunque ocurre en muy raras ocasiones, un vidrio templado puede llegar a romperse sin que exista una razón aparente o fácilmente discernible, consiste en la desintegración del vidrio en miles de pequeños trozos, lo que es llamado rotura espontánea del vidrio.

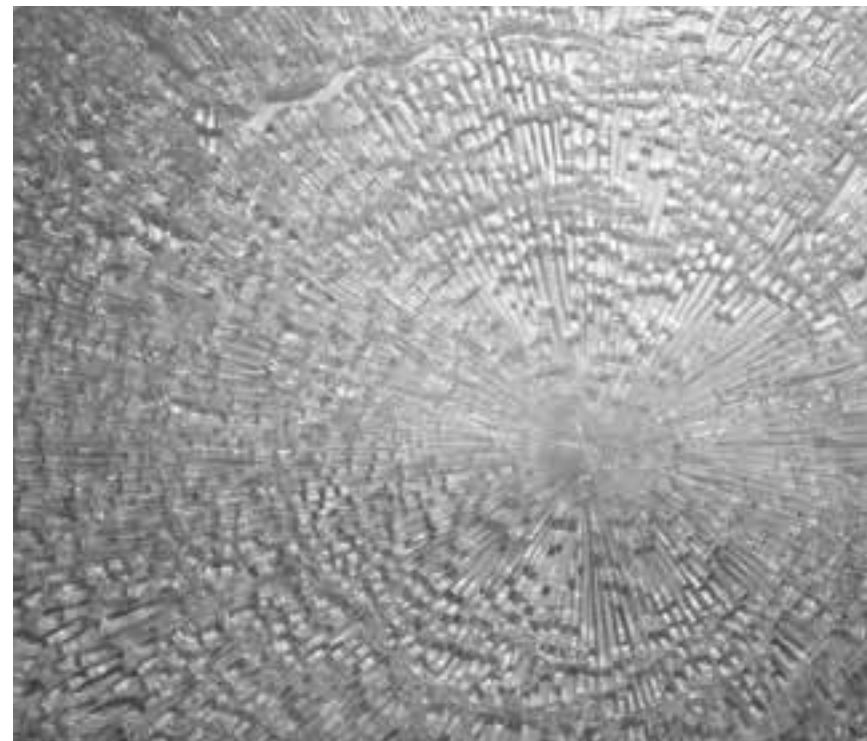
Esto es debido a que el vidrio contiene impurezas solubles y no solubles desde su fabricación imposibles de detectar y eliminar en los procesos de templado; dentro de las impurezas solubles están las pequeñas partículas de sulfuro de níquel (SNI) que son las causantes de la rotura espontánea.

Es importante transmitir esta información al consumidor final de los productos de vidrio templado a fin de evitar posibles efectos perjudiciales. Estos efectos entran dentro de las normas internacionales como la ASTM C1036.

Otros efectos no deseados que tienen cabida en las normas de tolerancia son el alabeo del vidrio y el ablandamiento, que puede producir distorsiones ópticas y posibles combados en el producto final.

DEFECTOS VISUALES ACEPTABLES Basados en normas internacionales ASTM

CONCEPTO	DESCRIPCIÓN	NORMA ASTM-C103601
Burbuja	Tamaño inferior a 1 mm	Aceptable
Puntos	No visibles a 1 m de distancia	Aceptable
Raya cabello de ángel	No visible a 1 m de distancia	Aceptable
Raya profunda	Visible a 1 m de distancia	No aceptable



* La revisión debe realizarse con luz natural, no directa y a 1 metro de distancia.

PRESUPUESTO

PEDIDO

Cliente / Empresa

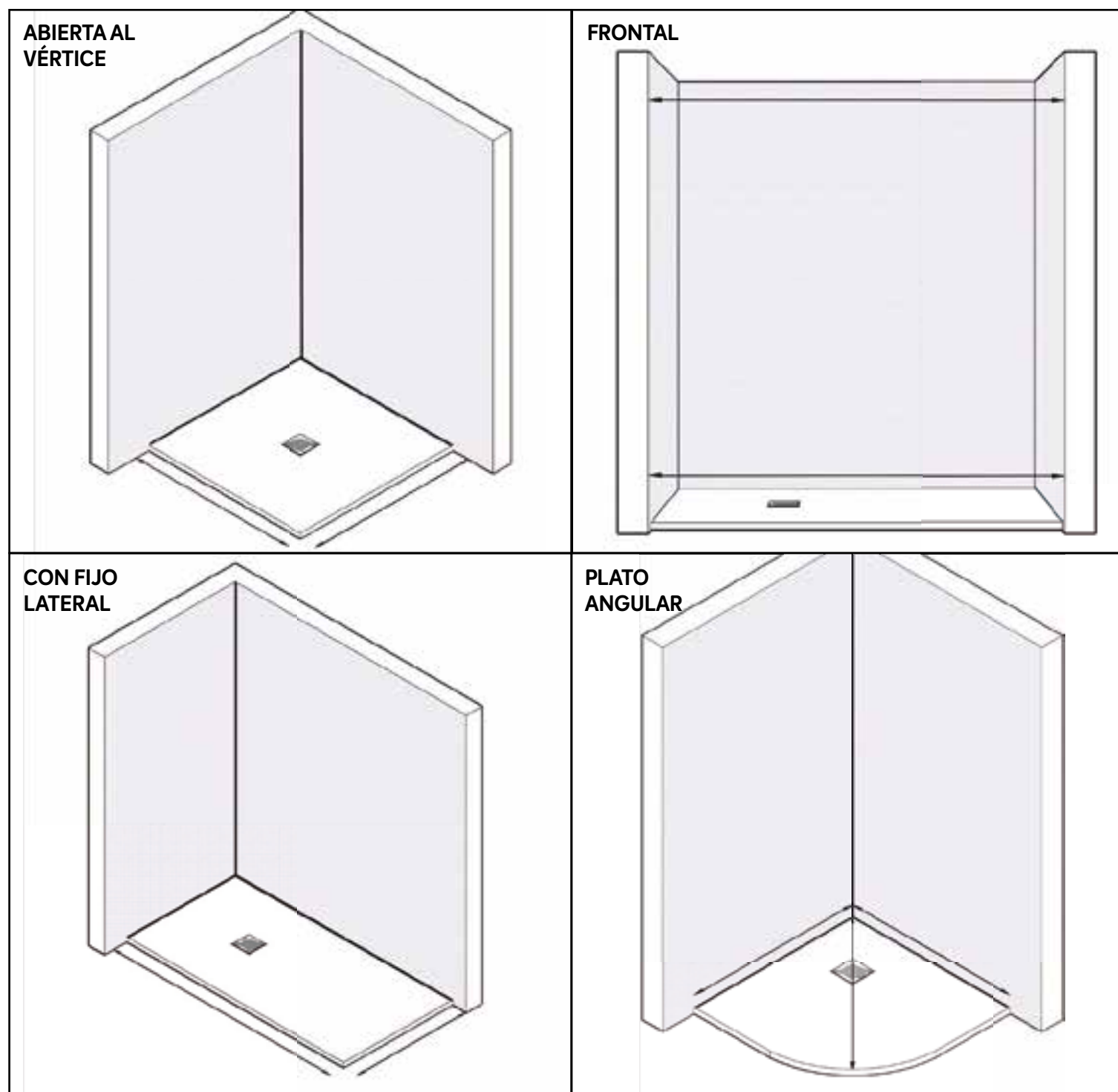
Persona de contacto

Teléfono

S/ Referencia

Modelo de mampara

Acabados (perfil/cristal)



**** ASPECTOS IMPORTANTES PARA LA MEDICIÓN ****

* Las medidas deben estar indicadas en milímetros y sin descuento. Indicar si el plato de ducha es con borde redondeado, extraplano o a ras de suelo.

* Indicar la posición de la grifería, sanitarios u otros elementos colindantes al plato de ducha (muebles, ventanas, etc.).

* En platos de ducha angulares es indispensable indicar el modelo de plato o en su defecto el radio o la diagonal.

Condiciones generales de venta

ESTE CATÁLOGO ENTRA EN VIGOR EL 1 DE DICIEMBRE DE 2024.



1. PEDIDOS.

Los pedidos se pasarán siempre en medidas reales y en mm, sin descuentos y si existe cualquier descuadre o desnivel reflejarlos en dicha medición.

VITALBATH S.L. y NESGUEL S.L. se reservan el derecho a aportar modificaciones parciales o totales e incluso la retirada de la tarifa sin necesidad de previo aviso y sin obligación de suministro de los modelos presentados.

La decoración, datos, características y tonalidad de los colores que aparecen en esta tarifa no son vinculantes para el fabricante y/o distribuidor. Esta tarifa anula las anteriores y es válida excepto error tipográfico o fin de existencias.

La solicitud de un pedido implica la aceptación de nuestras condiciones generales de venta.

Los pedidos que se soliciten con altura inferior o superior a la estándar, se consideran pedidos especiales y sufrirán un recargo sobre el precio indicado en tarifa.

Los pedidos que se modifiquen una vez entrados en el proceso de fabricación, implican un cargo de un 20% sobre el precio de tarifa, en concepto de perjuicios y gastos ocasionados.

La empresa se reserva el derecho a introducir modificaciones de diseño y medidas de sus fabricados sin previo aviso.

2. CONDICIONES DE PAGO.

Las facturas emitidas por VITALBATH S.L. y NESGUEL S.L. originadas por entrega de productos o prestación de servicios, se pagarán por el importe total de dicha factura, sin ningún tipo de deducción de conformidad con los plazos acordados.

Para los nuevos clientes, las primeras ventas se abonarán al contado (optando por factura proforma o contrareembolso a la entrega de la mercancía) hasta la concesión del crédito para futuras compras. Una vez concedido dicho crédito las facturas serán giradas a 30 días en la cuenta facilitada por el cliente.

El IMPAGO de una factura al vencimiento, devengará intereses de manera automática, al tipo del interés legal del dinero vigente más un diferencial del 3% y con un mínimo del 9% más los gastos originados por dicha devolución.

En el caso, que por cualquier circunstancia la capacidad del crédito concedido sea revocada por opinión bien del vendedor como de las entidades financieras, todas las facturas en circulación se considerarán vencidas y se exigirá el pago al contado.

3. DEVOLUCIONES.

En los casos de remitir a la empresa mamparas para su devolución o modificación, la empresa pasará un cargo del 35% según tarifa.

Las devoluciones deberán consignarse a fabrica a portes pagados.

No se aceptarán devoluciones que no hayan sido autorizadas por la empresa.

4. TRANSPORTE.

La mercancía cuyo porte se realice mediante agencia de transporte, debe revisarse visualmente en un plazo máximo de 24 horas, e indicar en el albarán si se ha producido algún daño. Pasado el plazo de 24 horas las agencias de transporte no admiten reclamaciones por roturas o deterioros que no hayan hecho constar en el albarán o dentro de las 24 horas posteriores.

5. GARANTÍA.

Todos nuestros productos están garantizados ante cualquier defecto de fabricación durante dos años a partir de la fecha de entrega. Quedan excluidas de la garantía los productos que por indicación del cliente se fabriquen superando las medidas recomendadas por el fabricante.

6. CONDICIONES IMPRESIÓN DIGITAL EN CRISTALES.

- 1) No se considerará defecto ningún cráter, punto de polvo o punto de suciedad en una impresión digital ya que no se puede garantizar debido a la propia tecnología de la máquina y de sus tintas.
- 2) No se considerará tampoco defecto posibles rayas de 1 mm. de grosor aleatorias producto de la técnica de impresión de la máquina.
- 3) Tampoco será defecto el barrido en cristales en los que predomine la pintura blanca o azul.
- 4) No se considerará defecto diferencias de tonalidad entre diferentes de partidas de vidrio, es decir que Vital-Bath o Nesguel solo garantiza uniformidad en el color en cristales que se hayan pintado en un mismo pedido.
- 5) No se aceptarán cristales de ningún tipo que una vez entregados hayan sido rayados.

7. PRECIO.

El I.V.A no está incluido. Precio en euros (€)

8. JURISPRUDENCIA.

En caso de litigio, las partes se someten expresamente a los juzgados y tribunales de Madrid con expresa renuncia a cualquier otro fuero que les fuese de aplicación.

9. AVISO LEGAL

Precios válidos salvo error tipográfico o fin de existencias. Esta tarifa anula las anteriores. NESGUEL y VITAL BATH se reserva el derecho a aportar modificaciones parciales o totales e incluso retirada del catálogo sin necesidad de previo aviso y sin obligación de suministro de los modelos presentados. La decoración, datos, características y tonalidad de los colores que aparecen en el catálogo no son vinculantes para el fabricante o distribuidor.





C/ Granado, 15 al 17
Polígono Industrial El Guijar
Tel. pedidos: 91 872 09 90
Tel. administración: 91 872 08 96
28500 ARGANDA DEL REY (Madrid)

vital-bath@vital-bath.com
vital-bath.com



C/ Manzano, 2 al 10
Polígono Industrial El Guijar
Tel. pedidos: 91 875 70 71
Tel. administración: 91 872 08 95
28500 ARGANDA DEL REY (Madrid)

nesguel@nesguel.com
nesguel.com

